



PAN262x 系列

产品说明书

V1.8 Nov. 2024

Confidential

上海磐启微电子有限公司

2.4GHz 高速无线收发 SOC 芯片

概述

PAN262x 是一款集成高性能 8051 内核和 2.4G 高速无线收发器 SOC 芯片。具有低成本，低功耗的特点，为超低功耗无线应用提供单芯片解决方案。

该收发器适用于 2.400~2.483GHz 全球 ISM 频段。它集成了射频 (RF) 发射器和接收器，频率合成器，晶体振荡器，基带 GFSK 调制解调器等。PAN262x 支持普通型模式、增强型模式、一对多网络通讯模式以及广播蓝牙帧格式。发射功率、通讯频率和数据速率都可配置。

PAN262x 最高运行频率可达 16MHz，支持 1.9V~3.6V 的宽工作电压范围，工作温度 -40°C~85°C。其嵌入式程序 Flash 大小高达 32KB，256B IRAM 和 2KB XRAM。

PAN262x 具有许多高性能外设功能，例如最多可支持 15 个 GPIO 引脚、3 个定时器、1 个 UART、1 个 SPI 主从接口、1 个 I2C 主机接口、6 路 PWM 发生器、1 个 8 通道 12 位 ADC、1 个 USB、1 个看门狗定时器、1 个上电复位和 1 个掉电复位、1 个低压复位。为了减少元件数量、节约电路板空间和系统成本，PAN262x 将天线的匹配电路，LDO 滤波电容和晶体的外部电容都集成到了芯片里面。

主要特性

- **RF**
 - 无线
 - 频段：2.400~2.483GHz
 - 码率：250Kbps, 1Mbps, 2Mbps
 - 调制方式：GFSK
 - 接收器
 - -101dBm 灵敏度@250Kbps
 - -93dBm 灵敏度@1Mbps
 - -89dBm 灵敏度@2Mbps
 - 12.4mA@1Mbps
 - 发射器
 - 可编程输出功率 (3.3V 供电)：-35~13dBm
 - 18mA@0dBm 输出功率
 - 低成本 BOM 内核，外围最少仅需一个电容和一个晶体
- **MCU**
 - 8051，兼容 80C51@16MHz
- **电源**
 - 工作电压范围：1.9V ~ 3.6V
 - 内置 1.5V DVDD LDO
 - 深度睡眠 DeepSleep：可通过 IO 口唤醒，电流：0.5uA
 - 深度睡眠 DeepSleep：可通过 RCL 唤醒，电流：1.1uA
 - Run mode 电流：2.75mA@DPLL 16Mhz
- **内存**
 - 高达 32 KB Flash 存储器用于存储程序代码
 - 256 B IRAM
 - 2 KB XRAM (其中 1KB 与 USB 复用)
- **时钟**
 - 16MHz HXTAL 晶体
 - 内置 16 MHz DPLL 时钟 (需要 16MHz 晶体支持)
 - 内置高速振荡器 (RCH) (在 25°C、3V 环境下，精确度为 ±1%)
 - 系统时钟可分频为 1、1/2、1/4、1/6
 - 内置内部低速振荡器 (RCL) 用于定时唤醒等操作
- **USB**
 - 支持 USB 2.0 全速模式
 - 端点包括 EP0/EP1/EP2/EP3
- **I/O 口**
 - 四种 I/O 模式：
 - 推挽输出
 - 开漏输出
 - 数字输入
 - 模拟输入
 - 可选择上拉或下拉
- **3 定时器**
 - 提供 3 个 16 位定时器 0 (Timer0 / Timer1 / Timer2)

- 支持时间计数模式
- 支持触发输出模式
- 支持外部触发脉冲宽度测量模式
- 支持外部触发脉冲捕捉模式
- **WDT**
 - 可编程时钟源和时间溢出周期
 - 软件启动
- **PWM**
 - 高达 3 个内置 12 位 PWM 发生器，提供最多 6 个 PWM 输出或 3 对互补 PWM 输出
 - 每个 PWM 发生器拥有独立的时钟源、时钟分频器、8 位预分频器和死区时间发生器
- **UART**
 - 支持 8bit 全双工异步通信
 - 支持波特率可配置
 - 支持校验位可配置
 - 支持读写各 8bit 缓存
 - 支持中断和轮询
- **SPI**
 - 一个 SPI 设备
 - 主机时钟高达 8MHz
 - 支持主机/从机模式
 - 全双工同步串行数据传输
- **I2C**
 - 一个 I2C 主设备（不支持从模式）
 - 主从机间双向数据传输
- **ADC（仅限 PAN2628/PAN2629 系列）**
 - 模拟输入电压范围：0~VDD
 - 支持 12 位分辨率，10 位精度
 - 8 个外部通道，还包括 5 个内部通道（1/2 VDD, GND, Bandgap, VRSSI, Tempure）
- **POR**
 - 1.65V
- **BOD**
 - 阈值电压电平：1.85/2.0/2.2/2.35/2.65/2.8V
- **96 位唯一的 ID**
- **工作温度：-40°C~85°C**
- **可靠性：ESD HBM±5KV**
- **封装**
 - TSSOP20 / QFN20 / MSOP10

典型应用

- 电视和机顶盒遥控
- 无线鼠标和键盘
- 玩具和无线音频
- 有源无线标签
- 无线游戏手柄
- 智能家居及安防系统

目录

概述	2
主要特性	2
典型应用	3
目录	4
1 命名规则	7
2 订购信息	8
3 系统结构方框图	9
4 引脚定义和说明	10
4.1 引脚图	10
4.2 引脚说明	12
5 电气特性	15
5.1 绝对最大额定值	15
5.2 电气敏感性	15
5.3 常规工作条件	15
5.4 GPIO 特性	16
5.5 复位特性	17
5.6 时钟特性	17
5.7 ADC 特性	19
5.8 RF 特性	20
5.9 MCU 电流特性	23
6 数据包格式	25
6.1 BLE 包格式	25
6.2 兼容 XN297L 的数据包格式	25
6.2.1 普通模式的数据包格式	25
6.2.2 增强模式的数据包格式	25
6.2.3 增强模式的 ACK 包格式	26
6.3 兼容 24L01 数据包结构	26
6.3.1 24L01 普通模式的数据包格式	26
6.3.2 24L01 增强模式的数据包格式	26
6.3.3 24L01 增强模式的 ACK 数据包格式	26
7 参考原理图	27
8 封装尺寸	29
9 注意事项	32
10 储存条件	33
缩略语	34
修订历史	35
联系方式	36

表目录

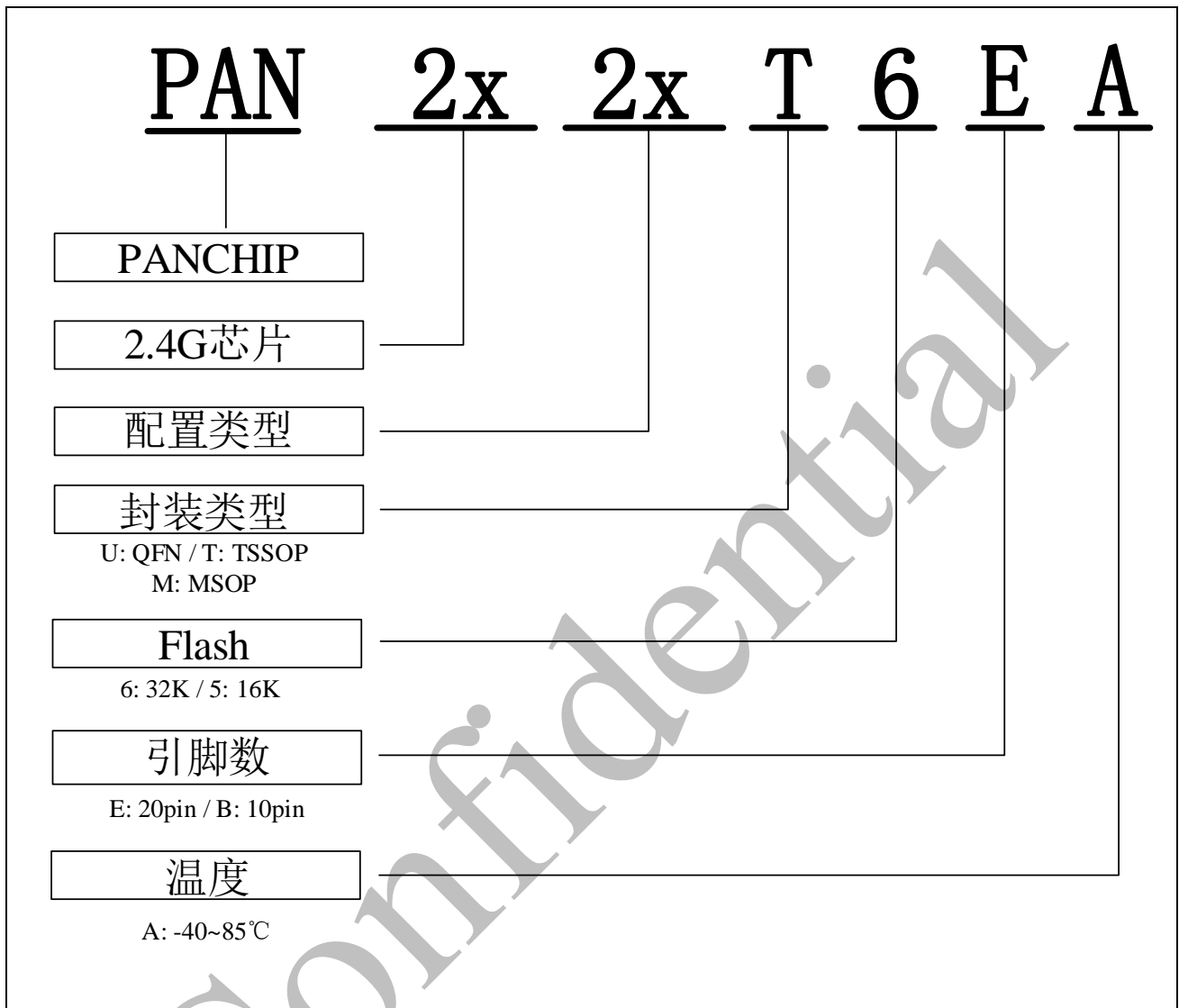
表 4-1 引脚说明.....	12
表 5-1 绝对最大额定值.....	15
表 5-2 电气敏感性.....	15
表 5-3 常规工作条件.....	15
表 5-4 GPIO 特性.....	16
表 5-5 nRESET 输入特性.....	17
表 5-6 复位特性.....	17
表 5-7 XTH 特性.....	17
表 5-8 RCH 特性.....	18
表 5-9 RCL 特性.....	18
表 5-10 DPLL 特性.....	19
表 5-11 电源及输入范围条件.....	19
表 5-12 ADC 内置电压基准.....	19
表 5-13 时间参数.....	19
表 5-14 线性度参数.....	19
表 5-15 温度传感器.....	20
表 5-16 RIN.....	20
表 5-17 通用 RF 特性.....	20
表 5-18 TX 特性.....	21
表 5-19 RX 特性.....	21
表 5-20 RF Timing 特性.....	22
表 5-21 RF 功耗特性.....	22
表 6-1 BLE 包格式.....	25
表 6-2 普通模式的数据包格式.....	25
表 6-3 增强模式的数据包格式.....	25
表 6-4 增强模式的 ACK 数据包格式.....	26
表 6-5 24L01 普通模式的数据包格式.....	26
表 6-6 24L01 增强模式的数据包格式.....	26
表 6-7 24L01 增强模式的 ACK 数据包格式.....	26
表 8-1 TSSOP20 封装尺寸.....	29
表 8-2 QFN20 封装尺寸.....	30
表 8-3 MSOP10 封装尺寸.....	31

图目录

图 3-1 系统结构方框图.....	9
图 4-1 TSSOP20 引脚图.....	10
图 4-2 QFN20 引脚图.....	10
图 4-3 MSOP10 引脚图.....	11
图 7-1 TSSOP20 参考原理图.....	27
图 7-2 QFN20 参考原理图.....	27
图 7-3 MSOP10 参考原理图.....	28
图 8-1 TSSOP20 封装图.....	29
图 8-2 QFN20 封装图.....	30
图 8-3 MSOP10 封装图.....	31
图 9-1 回流焊工艺曲线图.....	32

Confidential

1 命名规则



2 订购信息

产品型号	芯片类型	ADC	封装	引脚数	IO	Flash	RAM	温度	包装方式
PAN2628T6EA	2.4G	支持	TSSOP	20	15	32K	256B+2KB	-40~85°C	Tape & Reel
PAN2628U6EA	2.4G	支持	QFN	20	15	32K	256B+2KB	-40~85°C	Tape & Reel
PAN2628M6BA	2.4G	支持	MSOP	10	4	32K	256B+2KB	-40~85°C	Tape & Reel
PAN2625M5BA	2.4G	不支持	MSOP	10	4	16K	256B+2KB	-40~85°C	Tape & Reel
PAN2629U6EA*	2.4G	支持	QFN	20	15	32K	256B+2KB	-40~85°C	Tape & Reel
PAN2629M6BA*	2.4G	支持	MSOP	10	4	32K	256B+2KB	-40~85°C	Tape & Reel

订购前，请咨询销售以获取最新的量产信息。

*USB 无须外围器件。

Confidential

3 系统结构方框图

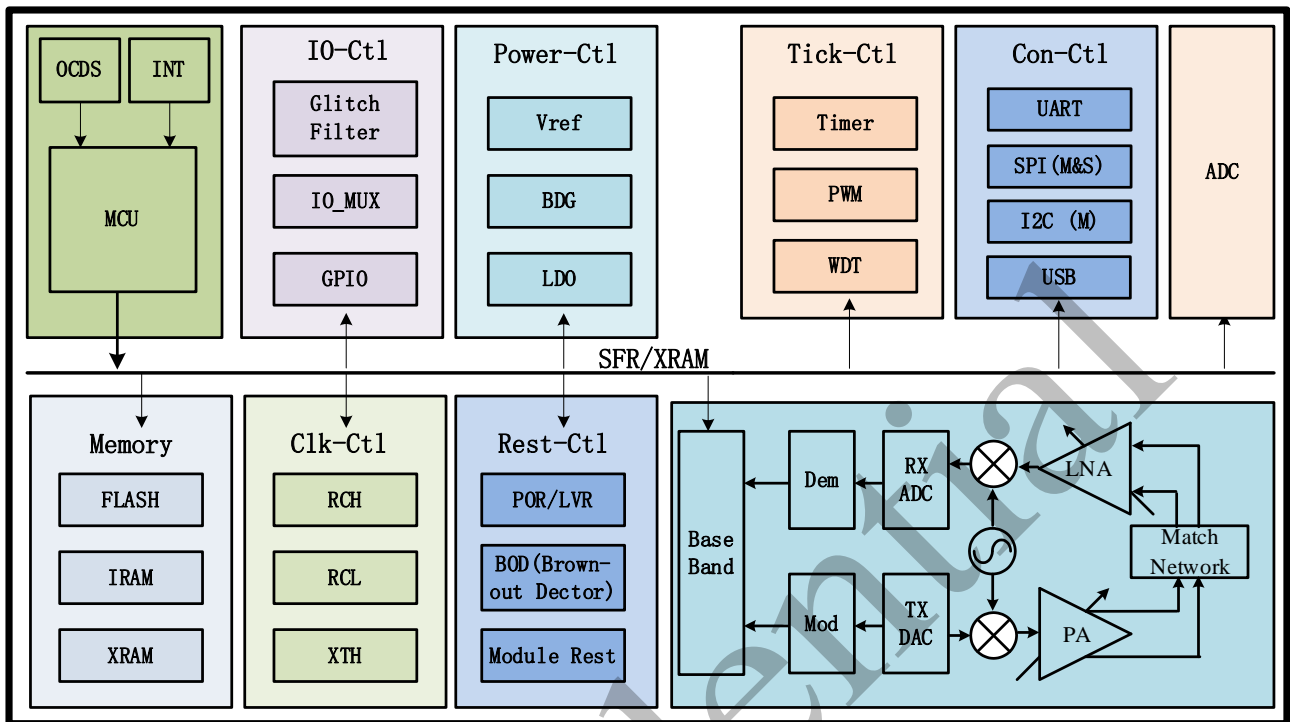


图 3-1 系统结构方框图

4 引脚定义和说明

4.1 引脚图

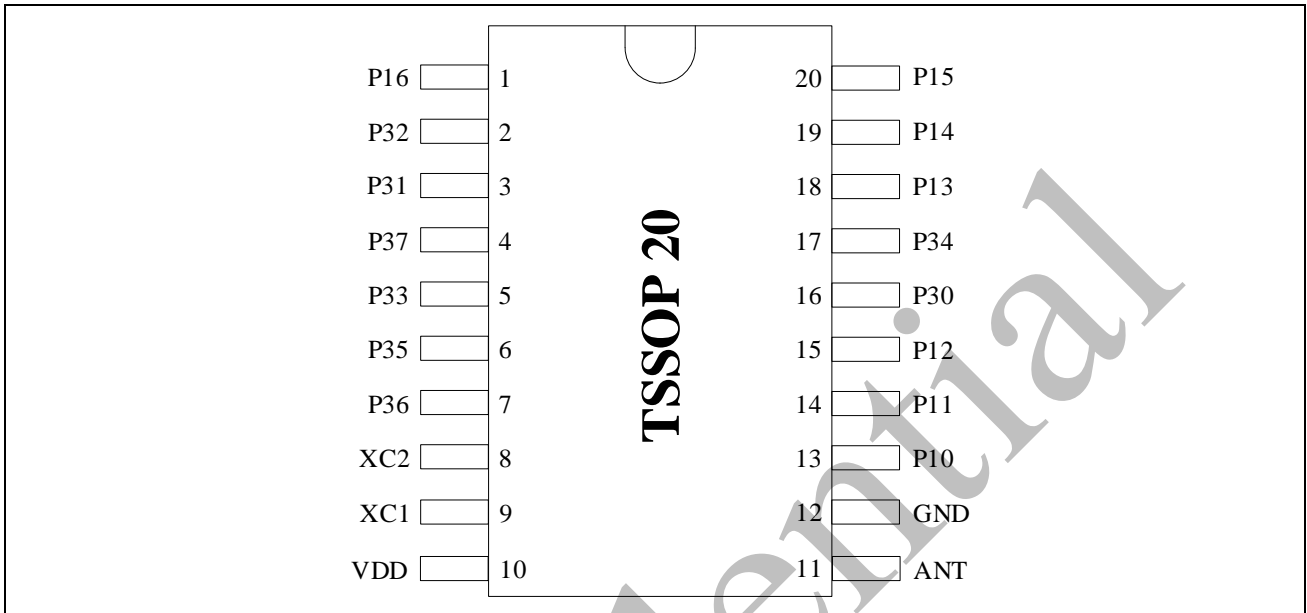


图 4-1 TSSOP20 引脚图

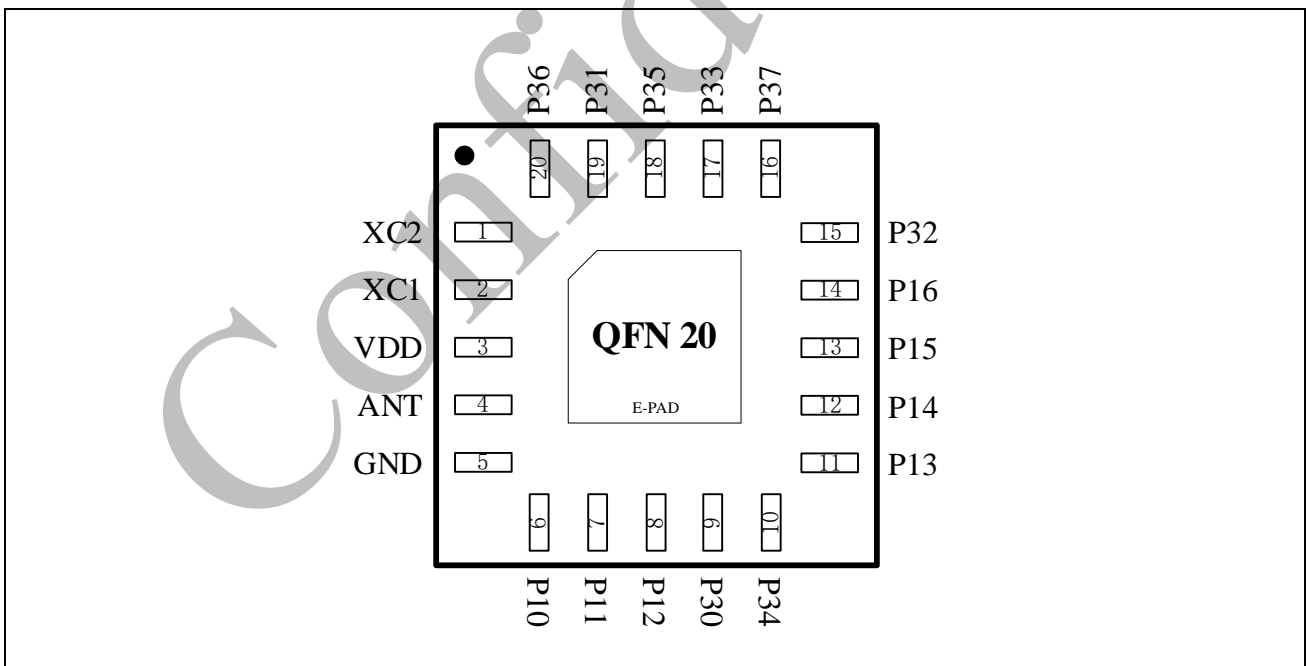


图 4-2 QFN20 引脚图

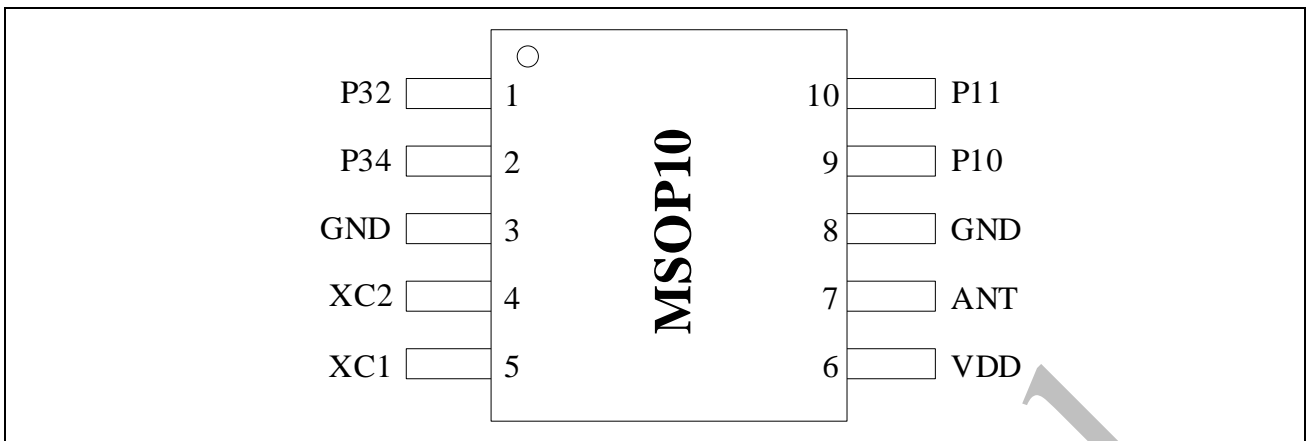


图 4-3 MSOP10 引脚图

Confidential

4.2 引脚说明

表 4-1 引脚说明

封装			引脚名称	引脚类型	描述
TSSOP	QFN	MSOP			
1	14	-	P16	IO	通用输入输出 IO
2	15	1	C2CK	I	C2 时钟
			P32	IO	通用输入输出 IO
			INT0	I	IO 外部中断 0 输入
			PWM5	O	PWM5 输出
			ADC_CH2	AIO	ADC 通道 2
3	19	-	P31	IO	通用输入输出 IO
			SSN/SPSSN[0]	IO	SPI 从机模式片选/SPI 主机模式, 从机选择 0
			TXD0	O	UART 输出
			PWM4	O	PWM4 输出
			ADC_TRG	I	ADC 触发
			SDA	IO	I2C 数据
			ADC_CH1	AIO	ADC 通道 1
4	16	-	P37	IO	通用输入输出 IO
			CC3	I	Timer2 比较器/捕获器 3 输入
			EN_PA	O	外挂 PA 控制
			SDA	IO	I2C 数据
			ADC_TRG	I	ADC 触发
			TXD0	O	UART 输出
			ADC_CH7	AIO	ADC 通道 7
5	17	-	P33	IO	通用输入输出 IO
			INT1	I	IO 外部中断 1 输入
			MISO	IO	SPI 主机输入从机输出
			ADC_TRG	I	ADC 触发
			ADC_CH3	AIO	ADC 通道 3
6	18	-	P35	IO	通用输入输出 IO
			MOSI	IO	SPI 主机输出从机输入
			T1	I	Timer1 计数器模式触发
			SPSSN[4]	O	SPI 主机模式从机选择 4
			ADC_CH5	AIO	ADC 通道 5
7	20	-	PAD_NRST	I	PAD 复位, 低有效

			P36	IO	通用输入输出 IO
			CC2	I	Timer2 比较器/捕获器 2 输入
			SPSSN[5]	O	SPI 主机模式从机选择 5
			SCL	IO	I2C 时钟
			ADC_TRG	I	ADC 触发
			ADC_CH6	AIO	ADC 通道 6
			RXD0	I	UART 接收
8	1	4	XC2	AO	晶振引脚 2
9	2	5	XC1	AI	晶振引脚 1
10	3	6	VDD	P	1.9V-3.6V 供电电源 外接 1uF 电容
11	4	7	ANT	AIO	天线
12	5	8	GND	P	地
13	6	9	P10	IO	通用输入输出 IO
			PWM0	O	PWM0 输出
			T2	I	Timer2 计数器模式触发
			CC0	I	Timer2 比较器/捕获器 0 输入
			RXD0	I	UART 接收
			USB_DP	AIO	USB DP
14	7	10	P11	IO	通用输入输出 IO
			PWM1	O	PWM1 输出
			T2EX	I	Timer2 重载模式触发
			SPSSN[2]	O	SPI 主机模式从机选择 2
			TXD0	O	UART 输出
			USB_DM	AIO	USB DM
15	8	-	P12	IO	通用输入输出 IO
			SCK	IO	SPI 时钟
			CC1	I	Timer2 比较器/捕获器 1 输入
			PWM2	O	PWM2 输出
16	9	-	P30	IO	通用输入输出 IO
			RXD0	I	UART 接收
			SPSSN[1]	O	SPI 主机模式从机选择 1
			PWM3	O	PWM3 输出
			SCL	IO	I2C 时钟
			ADC_CH0	AIO	ADC 通道 0
17	10	2	C2DAT	IO	C2 数据
			P34	IO	通用输入输出 IO

			T0	I	Timer0 计数器模式触发
			SPSSN[3]	O	SPI 主机模式从机选择 3
			ADC_CH4	AIO	ADC 通道 4
18	11	-	P13	IO	通用输入输出 IO
19	12	-	P14	IO	通用输入输出 IO
20	13	-	P15	IO	通用输入输出 IO
-	-	3	GND	P	地

Confidential

5 电气特性

本章节所有参数是基于 $T_A=25^{\circ}\text{C}$ ，除非有特殊的温度说明。

5.1 绝对最大额定值

表 5-1 绝对最大额定值

符号	参数	条件	最小值	典型值	最大值	单位
VDD - VSS	外部主供电电压	$T_A=25^{\circ}\text{C}$	-0.3	-	3.6	V
VIN	在其它引脚上的输入电压	$T_A=25^{\circ}\text{C}$	VSS-0.3	-	VDD+0.3	V
PVDD	极限功耗	VDD=3.3V, $T_A=25^{\circ}\text{C}$	-	-	250	mW
T_J	结温度	VDD=3.3V	-	-	135	$^{\circ}\text{C}$

5.2 电气敏感性

表 5-2 电气敏感性

符号	参数	最小值	典型值	最大值	单位
V _{ESDHB} M	ESD @ Human Body Mode	-	± 5	-	kV
V _{ESDC} DM	ESD @ Charge Device Mode	-	± 2	-	kV
V _{ESD} M	ESD @ machine Mode	-	± 250	-	V
I _{latchup}	Latch up current	-	200	-	mA

5.3 常规工作条件

表 5-3 常规工作条件

符号	参数	最小值	典型值	最大值	单位
T_A	工作温度	-40	-	85	$^{\circ}\text{C}$
T_{ST}	存储温度	-60	-	150	$^{\circ}\text{C}$
VDD	操作电压	1.9	-	3.6	V

5.4 GPIO 特性

表 5-4 GPIO 特性

符号	参数	条件	最小值	典型值	最大值	单位
V_{IH}	输入高电平阈值电压	-	0.7VDD	-	VDD	V
V_{IL}	输入低电平阈值电压	-	VSS	-	VSS+0.3VDD	V
V_{HYS}	输入迟滞电压 ($V_{IH}-V_{IL}$)	-	-	300	-	mV
C_{Iana}	模拟输入电容	负载电容=20 pF	-	TBD	-	pF
I_{Lkg}	泄露电流	-	-	50	-	nA
R_{PU}	上拉电阻	$V_{in}=VSS, VDD=3.3V$	-	57	-	K Ω
R_{PD}	下拉电阻	$V_{in}=VDD, VDD=3.3V$	-	47	-	K Ω
V_I	输入电压	-	VSS	-	VDD	V
V_O	输出电压	-	VSS	-	VDD	V
I_{OH}	单一管脚拉电流(推挽输出高)	VDD 下降 0.5V, VDD =3.3V	-	8	-	mA
	所有管脚最大拉电流(推挽输出高)		-	5	-	mA
I_{Sink}	单一管脚灌电流(推挽输出低)	VSS 上升 0.5V, VDD =3.3V	-	20	-	mA
	所有管脚最大灌电流(推挽输出低)	VSS 上升 0.5V, VDD =3.3V	-	11	-	mA
	单一管脚灌电流(开漏输出低)	VSS 上升 0.5V, VDD =3.3V	-	20	-	mA
	所有管脚最大灌电流(开漏输出低)	VSS 上升 0.5V, VDD =3.3V	-	11	-	mA
f_{Port_CLK}	IO 输出频率(波形电压要小于 VDD 的电压的 10%, 大于 VDD 电压的 90%)	负载电容 = 20 pF	-	16	-	MHz

注:

1. 泄漏电流是在把 VSS 或 VDD 施加至对应引脚上的情况下测量的
2. 端口引脚针对输入进行选择, 而且上拉/下拉电阻器被禁用
3. 开漏模式或输入模式

表 5-5 nRESET 输入特性

符号	参数	测试条件	最小值	典型值	最大值	单位
V _{ILR}	负向阈值电压, nRESET	-	-	-	0.3VDD	V
V _{IHR}	正向阈值电压, nRESET	-	0.7VDD	-	-	V
V _{hys_rst}	施密特触发器电压迟滞	-	-	300	-	mV
R _{RST}	nRESET 脚内部上拉电阻	VDD = 3.3V	-	58	-	kΩ
t _{FR}	nRESET 脚输入滤波脉冲时间	VDD=3.3V SYS_RSTDBC[7:0]*512*Tcpu	512	-	130560	Tcpu

5.5 复位特性

表 5-6 复位特性

符号	参数	条件	最小值	典型值	最大值	单位
V _{BOD}	BOD 欠压检测电压	LVRH_SEL<6:0> =000001	-	1.85	-	V
		LVRH_SEL<6:0> =000010	-	2	-	
		LVRH_SEL<6:0> =000100	-	2.2	-	
		LVRH_SEL<6:0> =001000	-	2.35	-	
		LVRH_SEL<6:0> =010000	-	2.65	-	
		LVRH_SEL<6:0> =100000	-	2.8	-	
T _{BOD_RE1}	BOD 响应时间	-	-	15	-	Trch
I _{BOD}	BOD 操作电流	-	-	11	-	uA
V _{POR}	POR 欠压检测电压	-	-	1.65	-	V
T _{POR}	POR 上电比 VDD 延时	-	-	5	-	ms

5.6 时钟特性

表 5-7 XTH 特性

符号	参数	测试条件	最小值	典型值	最大值	单位
f _{XTH}	XTAL 晶体工作频率	-	-	16	-	MHz
C _{XTH}	XTAL 晶体外挂负载电容	-	-	NC	-	pF
IDD _{XTH}	XTAL 晶体工作电流	VDD=3.3V	-	600	-	μA
t _{SUXTH}	XTAL 晶体启振时间	VDD=3.3V, FAST_EN=1	-	0.8	-	ms
		VDD=3.3V, FAST_EN=0	-	2.2	-	ms
ESR	要求 XTAL 晶体 ESR 参数	VDD=3.3V	-	-	80	Ω

$C_{LoadXTH}$	要求 XTAL 晶体负载电容参数	VDD=3.3V	9	10	12	pF
OA_{XTH}	XTAL 晶体外部串联电阻	VDD=3.3V	-	-	0.6	k Ω
$C_{LoadRangeInsidechip}$	XTAL 晶体内部电容	VDD=3.3V	13	-	20	pF
$C_{LoadStepInsideChip}$	XTAL 晶体内部电容步进	VDD=3.3V	-	1	-	pF

表 5-8 RCH 特性

符号	参数	测试条件	最小值	典型值	最大值	单位
f_{RCH}	高速 RC 振荡器频率	VDD=3.3V	-	15	-	MHz
ACC_{RCH}	高速 RC 振荡器频率精度	VDD=3.3V, $T_A=-40^{\circ}C \sim +105^{\circ}C$	-	TBD	-	%
		VDD=3.3V, $T_A=-20^{\circ}C \sim +85^{\circ}C$	-	TBD	-	%
		VDD=3.3V	-	± 1.5	-	%
D_{RCH}	高速 RC 振荡器占空比	VDD=3.3V	-	57	-	%
IDD_{RCH}	高速 RC 振荡器工作电流	VDD=3.3V	-	300	-	μA
t_{SURCH}	高速 RC 振荡器稳定时间	VDD=3.3V	-	10	-	us
df_{RCH}	高速 RC 振荡器频率随电源电压变化量	VDD=1.9V 至 3.6V	-	1.1	-	%/V

注：上面数据是基于 RCH 校准后测试得到。

表 5-9 RCL 特性

符号	参数	测试条件	最小值	典型值	最大值	单位
f_{RCL}	低速 RC 振荡器频率	VDD=3.3V	-	120	-	kHz
ACC_{RCL}	低速 RC 振荡器频率精度	VDD=3.3V $T_A=-40^{\circ}C \sim +105^{\circ}C$	-	TBD	-	%
		VDD=3.3V	-	± 1.5	-	%
		VDD=3.3V	-	± 1.5	-	%
D_{RCL}	低速 RC 振荡器占空比	VDD=3.3V	-	50	-	%
IDD_{RCL}	低速 RC 振荡器工作电流	VDD=3.3V	-	0.6	-	μA
t_{SURCL}	低速 RC 振荡器稳定时间	VDD=3.3V	-	68	-	us
df_{RCL}	低速 RC 振荡器频率随电源电压变化量	VDD=1.9V 至 3.6V	-	1.2	-	%/V

注：上面数据是基于 RCL 校准后测试得到。

表 5-10 DPLL 特性

符号	参数	测试条件	最小值	典型值	最大值	单位
f_{PLLIN}	DPLL 时钟输入频率	VDD=3.3V	-	16	-	MHz
f_{DPLL}	DPLL 时钟输出频率	VDD=3.3V	-	16	-	MHz
I_{DPLL}	DPLL 时钟输入频率工作电流	VDD=3.3V	-	200	-	μ A

5.7 ADC 特性

表 5-11 电源及输入范围条件

符号	参数	测试条件	最小值	典型值	最大值	单位
$V_{Ax(VDD)}$	ADC 模拟输入电压范围	VDD=3.3V	0	-	VDD	V
I_{ADC}	ADC 工作电流	VDD=3.3V $F_{adc} = 16$ MHz	-	-	0.3	mA
C_{sample}	ADC 内部采样和保持电容(不包含 PAD 和 PCB 电容)	-	-	8	-	pF
R_{ADC}	ADC 采样开关电阻	-	-	300	-	Ω
R_{In}	ADC 外部输入阻抗, 连续采样	-	2.012	-	4734	k Ω

表 5-12 ADC 内置电压基准

符号	参数	测试条件	最小值	典型值	最大值	单位
$V_{BG_{ADC}}$	ADC 内部基准电压	VDD=3.3V	-	1.2	-	V

表 5-13 时间参数

符号	参数	测试条件	最小值	典型值	最大值	单位
F_{ADC}	ADC 采样时钟频率	VDD=3.3V	2.7	8	16	MHz
T_s	ADC 采样时间	VDD=3.3V	4	1539	8192	1/ F_{ADC}
T_{CONV}	ADC 转换时间	VDD=3.3V	32	1580	8298	1/ F_{ADC}

表 5-14 线性度参数

符号	参数	测试条件	最小值	典型值	最大值	单位
INL	ADC 积分线性误差	VDD=3.3V	-	± 3	-	LSB
DNL	ADC 微分线性误差	VDD=3.3V	-	± 3	-	LSB
SNR	ADC 信噪比	VDD=3.3V	-	54	-	dB
THD	ADC 总谐波失真	VDD=3.3V	-	70	-	dB

S _{FDR}	ADC 无杂散信号动态范围	VDD=3.3V	-	70	-	dB
E _{NOB}	ADC 有效位	VDD=3.3V	-	8.6	-	Bit

表 5-15 温度传感器

符号	参数	测试条件	最小值	典型值	最大值	单位
T _{Coef}	ADC 内部温度检测模块温度系数	VDD=3.3V	-	TBD	-	ppm/°C
T _{range}	ADC 内部温度检测模块温度检测范围	VDD=3.3V	-	TBD	-	°C
T _{avgSlope}	ADC 内部温度检测模块温度平均斜率	VDD=3.3V	-	TBD	-	V/°C

表 5-16 RIN

ADC significant bit	FADC(Mhz)	Ts(cycles)	Ts(us)	Rinmax(kΩ)
12	16	4	0.25	2.012
12	16	8	0.5	4.324
12	16	32	2	18.196
12	16	64	4	36.692
12	16	128	8	73.684
12	16	8192	512	4734.699

注：采样条件为连续采样。

5.8 RF 特性

表 5-17 通用 RF 特性

符号	参数	最小值	典型值	最大值	单位
f _{OP}	工作频率	2400	-	2483	MHz
PLL _{res}	PLL 编程分辨率	-	1	-	MHz
DR	比特速率	0.25	-	2	MHz
Δf _{BLE,2M}	BLE 模式 2Mbps 调制频偏	450	500	550	KHz
Δf _{BLE,1M}	BLE 模式 1Mbps 调制频偏	225	250	275	KHz
Δf _{297,2M}	297 模式 2Mbps 调制频偏	450	500	550	KHz
Δf _{297,1M}	297 模式 1Mbps 调制频偏	225	250	275	KHz
Δf _{N,2M}	N 模式 2Mbps 调制频偏		320		KHz
Δf _{N,1M}	N 模式 1Mbps 调制频偏		170		KHz
Δf _{BLE,2M}	BLE 模式 2Mbps 信道间隔		2		MHz

$\Delta f_{BLE,1M}$	BLE 模式 1Mbps 信道间隔		2		MHz
$\Delta f_{297,2M}$	297 模式 2Mbps 信道间隔		2		MHz
$\Delta f_{297,1M}$	297 模式 1Mbps 信道间隔		1		MHz
$\Delta f_{N,2M}$	N 模式 2Mbps 信道间隔		2		MHz
$\Delta f_{N,1M}$	N 模式 1Mbps 信道间隔		1		MHz

表 5-18 TX 特性

符号	参数	测试条件	最小值	典型值	最大值	单位
P_{RFTX}	最大输出功率	-	-	-	13	dBm
P_{RFC}	功率控制范围	-	-	48	-	dB
P_{RFCR}	功率控制精度	-	-	-	± 2	dB
$P_{RF1M,1}$	第一临道泄露比@1Mbps	-	-	-33	-	dB
$P_{RF1M,2}$	第二临道泄露比@1Mbps	-	-	-57	-	dB
$P_{RF1M,\geq 3}$	第三临道泄露比@1Mbps	-	-	-64	-	dB
$P_{RF2M,2}$	第一临道泄露比@2Mbps	-	-	-28	-	dB
$P_{RF2M,4}$	第二临道泄露比@2Mbps	-	-	-61	-	dB
$P_{RF2M,\geq 6M}$	第三临道泄露比@2Mbps	-	-	-63	-	dB
P_{BW1M}	20dB 带宽@1Mbps	-	-	2	-	MHz
P_{BW2M}	20dB 带宽@2Mbps	-	-	2.3	-	MHz
$P_{SP,1}$	杂散功率@ $\leq 1GHz$	-	-	-	-68	dBm
$P_{SP,2}$	杂散功率@ $\geq 1GHz$	-	-	-	-36	dBm

表 5-19 RX 特性

符号	参数	测试条件	最小值	典型值	最大值	单位
$P_{RX,MIX}$	接收最大输入功率		-	0	-	dBm
$P_{SENS,BLE,1M}$	BLE 模式 1Mbps 接收灵敏度	Dev=250KHz	-	-94	-	dBm
$P_{SENS,BLE,2M}$	BLE 模式 2Mbps 接收灵敏度	Dev=500KHz	-	-91	-	dBm
$P_{SENS,297,1M}$	297 模式 1Mbps 接收灵敏度	Dev=250KHz	-	-93	-	dBm
$P_{SENS,297,2M}$	297 模式 2Mbps 接收灵敏度	Dev=500KHz	-	-89	-	dBm
$P_{SENS,297,250K}$	297 模式 250Kbps 接收灵敏度	Dev=150KHz	-	-101	-	dBm
$P_{SENS,N,1M}$	N 模式 1Mbps 接收灵敏度	Dev=160KHz	-	-91	-	dBm
$P_{SENS,N,2M}$	N 模式 2Mbps 接收灵敏度	Dev=320KHz	-	-87	-	dBm
$C/I_{CO,1M}$	同频干扰抑制@1Mbps		-	21	-	dB

$C/I_{1M,1M}$	间隔 1M 临道选择性@1Mbps	-	15	-	dB
$C/I_{2M,1M}$	间隔 2M 临道选择性@1Mbps	-	-17	-	dB
$C/I_{\geq 3M,1M}$	间隔 3M 以上临道选择性@1Mbps	-	-27	-	dB
$C/I_{Image,1M}$	镜像选择性@1Mbps	-	-9	-	dB
$C/I_{Image\pm 1M,1M}$	镜像±1M 选择性@1Mbps	-	-15	-	dB
$C/I_{\geq 6M,1M}$	间隔 6M 以上临道选择性@1Mbps	-	-27	-	dB
$C/I_{CO,2M}$	同频干扰抑制@2Mbps	-	21	-	dB
$C/I_{2M,2M}$	间隔 2M 临道选择性@2Mbps	-	15	-	dB
$C/I_{4M,2M}$	间隔 4M 临道选择性@2Mbps	-	-17	-	dB
$C/I_{\geq 6M,2M}$	间隔 6M 以上临道选择性@2Mbps	-	-27	-	dB
$C/I_{Image,2M}$	镜像选择性@2Mbps	-	-9	-	dB
$C/I_{Image\pm 2M,2M}$	镜像±2M 选择性@2Mbps	-	-15	-	dB
$C/I_{\geq 12M,2M}$	间隔 12M 以上临道选择性@1Mbps	-	-27	-	dB
$P_{IMD,5TH,1M}$	间隔 5 倍信道互调特性@1Mbps	-	TBD	-	dBm
$P_{IMD,5TH,2M}$	间隔 5 倍信道互调特性@2Mbps	-	TBD	-	dBm

表 5-20 RF Timing 特性

符号	参数	测试条件	最小值	典型值	最大值	单位
$T_{OSC,EN}$	晶体启振定时间		-	800	-	us
$T_{TX,EN}$	TX 发射准备时间		-	TBD	-	us
$T_{RX,EN}$	RX 接收准备时间		-	TBD	-	us
$T_{TX,DISABLE}$	TX 关闭等待时间		-	TBD	-	us
$T_{RX,DISABLE}$	RX 关闭等待时间		-	TBD	-	us
T_{RX-TX}	TX 和 RX 切换时间		-	140	-	us

表 5-21 RF 功耗特性

符号	参数	测试条件	最小值	典型值	最大值	单位
$I_{TX,P13dBm,LDO}$	13dBm 功率输出的电流@LDO	射频收发器	-	58	-	mA
$I_{TX,P10dBm,LDO}$	10dBm 功率输出的电流@LDO	射频收发器	-	43	-	mA
$I_{TX,P8dBm,LDO}$	8dBm 功率输出的电流@LDO	射频收发器	-	33	-	mA
$I_{TX,P6dBm,LDO}$	6dBm 功率输出的电流@LDO	射频收发器	-	28	-	mA
$I_{TX,P5dBm,LDO}$	5dBm 功率输出的电流@LDO	射频收发器	-	26	-	mA
$I_{TX,P0dBm,LDO}$	0dBm 功率输出的电流@LDO	射频收发器	-	18	-	mA
$I_{TX,P-5dBm,LDO}$	-5dBm 功率输出的电流@LDO	射频收发器	-	15	-	mA

$I_{TX,P-10dBm,LDO}$	-10dBm 功率输出的电流@LDO	射频收发器	-	14	-	mA
$I_{TX,P-20dBm,LDO}$	-20dBm 功率输出的电流@LDO	射频收发器	-	13	-	mA
$I_{TX,P-40dBm,LDO}$	-40dBm 功率输出的电流@LDO	射频收发器	-	13	-	mA
$I_{RX,1M,LDO}$	RX 1Mbps 电流@LDO	射频收发器	-	12.4	-	mA
$I_{RX,2M,LDO}$	RX 2Mbps 电流@LDO	射频收发器	-	12.8	-	mA

5.9 MCU 电流特性

Symbol	Parameter	Conditions			Typic(uA)	Max(uA)		
No flash code	All peripherals clockon		clksrc-rch	16M	2530	2530		
Run mode	All peripherals clockon, run while(1) in flash	IPOLY-OFF	clksrc-rch	2.7M	928	929		
				4M	1115	1116		
				8M	1600	1605		
				16M	2530	2530		
			clksrc-xth	2.7M	895	906		
				4M	1066	1078		
				8M	1543	1549		
				16M	2414	2425		
	usb-off&rf-off,peripherals clockon	IPOLY-ON	clksrc-dpll	16M	2730	2736		
	usb-on&rf-off,peripherals clockon				3294	3300		
	usb-on&rf-on,peripherals clockon				3680	3693		
	usb-off&rf-on,peripherals clockon				3119	3125		
	All peripherals clockoff, run while(1) in flash	IPOLY-OFF	clksrc-rch		2.7M	845	846	
					4M	973	975	
					8M	1353	1355	
					16M	2030	2035	
			clksrc-xth			2.7M	692	704
						4M	815	822
						8M	1166	1177
						16M	1808	1814
usb-off&rf-off,peripherals clockoff	IPOLY-ON	clksrc-dpll	16M	2390	2395			
usb-on&rf-off,peripherals clockoff				2960	2965			
usb-on&rf-on,peripherals clockoff				3345	3354			
usb-off&rf-on,peripherals clockoff				2780	2785			

	clockoff					
Sleep	All peripherals clockoff,	IPOLY-OFF	clksrc-rch	2.7M	647	648
				4M	678	678
				8M	769	771
				16M	948	949
			clksrc-xth	2.7M	512	518
				4M	539	547
				8M	634	637
				16M	807	813
Sleep	All peripherals clockon	wake by gpio int0/1	clksrc-close	16M	1290	1290
		wake by peripheral wdt			1290	1310
		wake by peripheral spi			TBD	
		wake by peripheral iic			TBD	
		wake by peripheral timer			1290	1290
		wake by peripheral uart			1290	1290
		wake by peripheral usb			1370	1370
		wake by peripheral pwm			1460	1470
		wake by peripheral adc			1750	1760
		wake by peripheral rf			3460	3470
	All peripherals clockoff	wake by RCL	clksrc-close	2.7M	652	720
		wake by RCL		4M	677	745
		wake by RCL		8M	748	816
		wake by RCL		16M	891	955
	Deepsleep	All peripherals clock off	wake by RCL	clksrc-close		1.1
wake by gpio P15					0.5	0.55
wake by gpio P15 & RCL					1.12	1.22

6 数据包格式

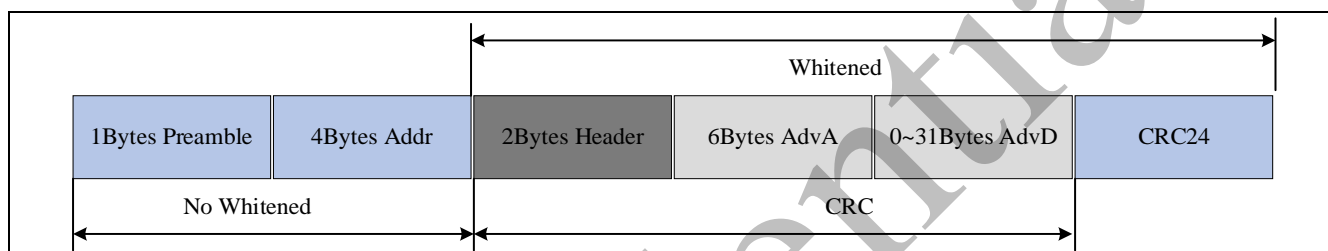
6.1 BLE 包格式

BLE 包格式如表 6-1 所示。

AdvD 的第 6、7 字节可作为过滤字节来使用。通过寄存器 WL_MATCH_MODE 来选择 0~2 Bytes 进行匹配。

注：2 Bytes Header 存储在 FIFO 中。

表 6-1 BLE 包格式



6.2 兼容 XN297L 的数据包格式

6.2.1 普通模式的数据包格式

普通模式的数据包格式如表 6-2 所示，组帧方式 I。

表 6-2 中地址和数据部分可以选择扰码方式，根据使能/关闭扰码配置位。

表 6-2 普通模式的数据包格式

前导码 (3 bytes)	地址 (3~5 bytes)	数据 (1~32/64 bytes)	CRC (1/2 bytes)
------------------	-------------------	-----------------------	--------------------

6.2.2 增强模式的数据包格式

增强模式的数据包格式如表 6-3 所示，组帧方式 II。

表 6-3 中地址、标识和数据部分可以选择扰码方式，根据使能/关闭扰码配置位。

表 6-3 增强模式的数据包格式

前导码 (3 bytes)	地址 (3~5 bytes)	标识 (10bits)			数据 (1~32/64 bytes)	CRC (1/2 bytes)
		数据长度标识 (7bit)	PID 标识 (2bits)	NO_ACK 标识 (1bit)		

6.2.3 增强模式的 ACK 包格式

增强模式的 ACK 包格式如表 6-4 所示，组帧方式 III。

表 6-4 中地址和标识部分需要选择与 PTX 相同的使能/关闭扰码方式。

表 6-4 增强模式的 ACK 数据包格式

前导码 (3 bytes)	地址 (3~5 bytes)	标识(10bits)			CRC (1/2 bytes)
		数据长度标识(7bits)	PID 标识(2bits)	NO_ACK 标识(1bit)	

6.3 兼容 24L01 数据包结构

6.3.1 24L01 普通模式的数据包格式

24L01 普通模式的数据包格式如表 6-5 所示，组帧方式 I。

表 6-5 中地址和数据部分可以选择 CRC8 或者 CRC16 方式，无扰码配置。

表 6-5 24L01 普通模式的数据包格式

前导码 (1 bytes)	地址 (3~5 bytes)	数据 (1~32bytes)	CRC (1/2 bytes)
------------------	-------------------	-------------------	--------------------

6.3.2 24L01 增强模式的数据包格式

24L01 增强模式的数据包格式如表 6-6 所示，组帧方式 II。

表 6-6 中地址、标识和数据部分可以选择 CRC8 或者 CRC16 方式，无扰码配置。

表 6-6 24L01 增强模式的数据包格式

前导码 (1 bytes)	地址 (3~5 bytes)	标识 (9bits)			数据 (1~32 bytes)	CRC (1/2 bytes)
		数据长度标识 (6bits)	PID 标识 (2bits)	NO_ACK 标识 (1bit)		

6.3.3 24L01 增强模式的 ACK 数据包格式

24L01 增强模式的 ACK 包格式如表 6-7 所示，组帧方式 III。

表 6-7 24L01 增强模式的 ACK 数据包格式

前导码 (1 bytes)	地址 (3~5 bytes)	标识(9bits)			CRC (1/2 bytes)
		数据长度标识 (6bits)	PID 标识 (2bits)	NO_ACK 标识 (1bit)	

7 参考原理图

以下参考原理图均以 PAN2628 系列为例。

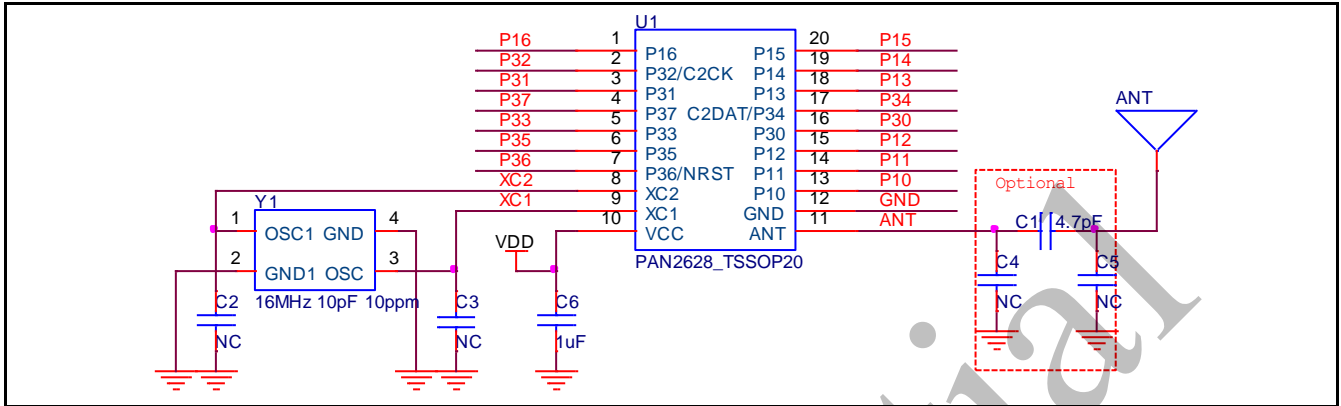


图 7-1 TSSOP20 参考原理图

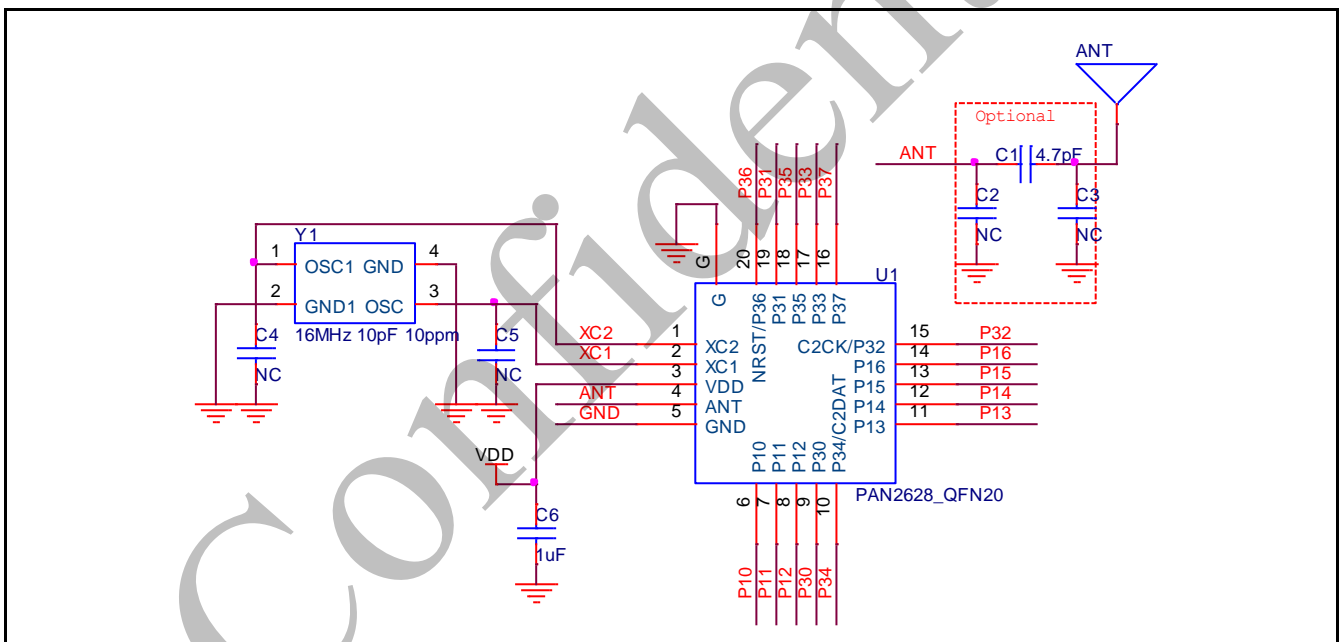


图 7-2 QFN20 参考原理图

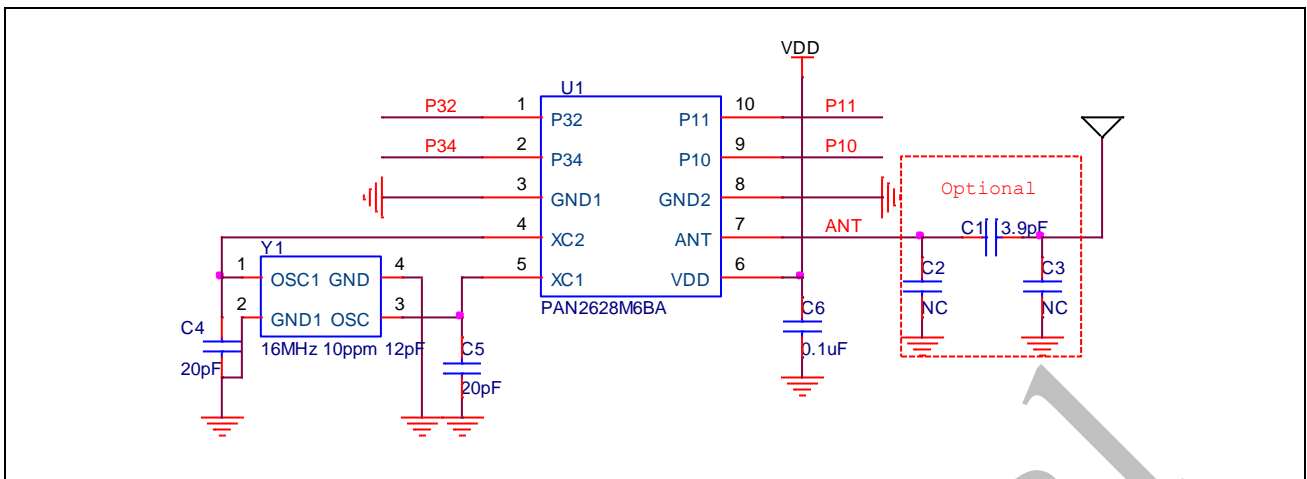


图 7-3 MSOP10 参考原理图

Confidential

8 封装尺寸

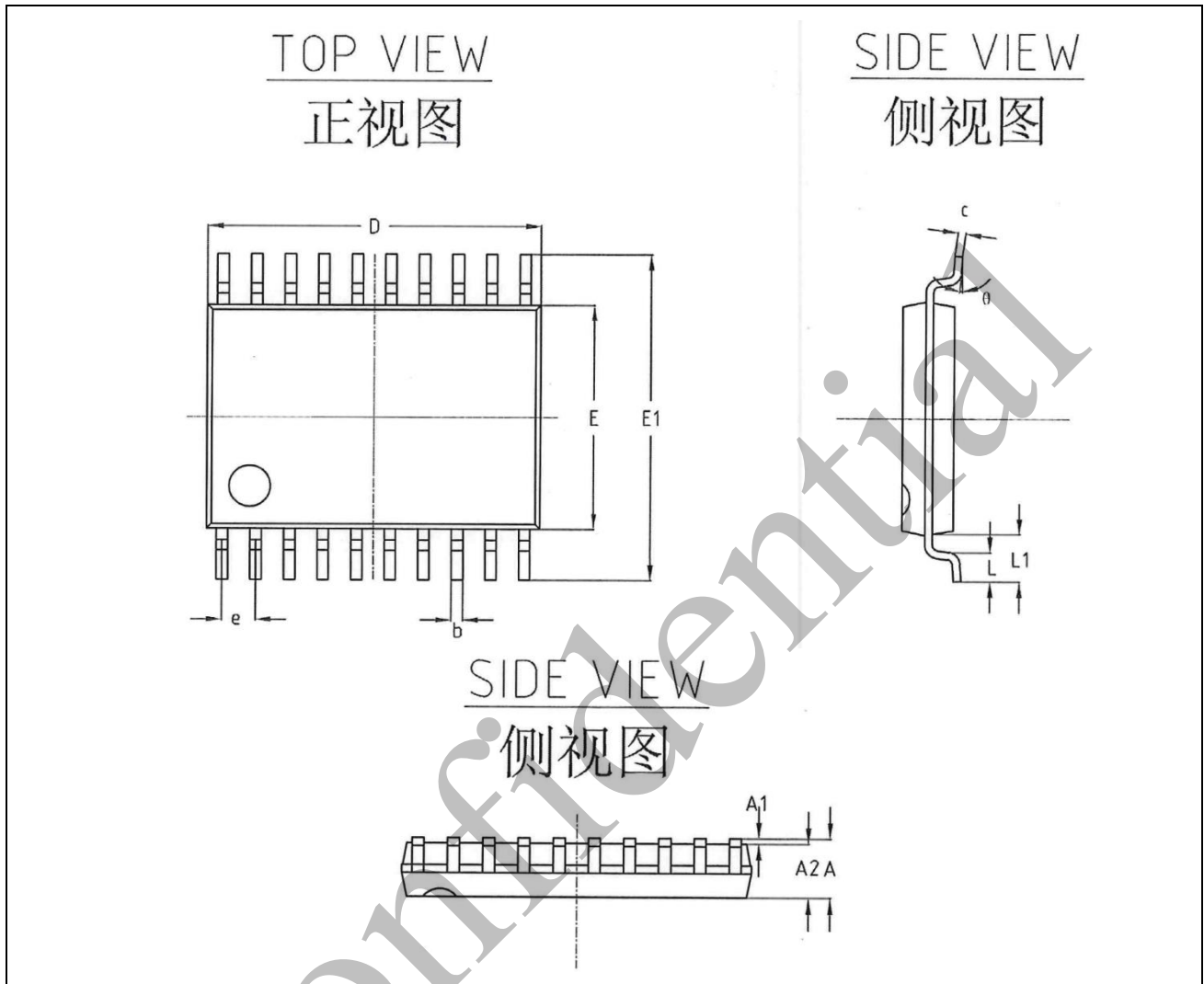


图 8-1 TSSOP20 封装图

表 8-1 TSSOP20 封装尺寸

符号	最小(mm)	正常(mm)	最大(mm)
A	-	-	1.20
A1	0.05	-	0.15
A2	0.90	1.00	1.05
b	0.19	-	0.30
c	0.09	-	0.20
D	6.40	6.50	6.60
E	4.30	4.40	4.50
E1	6.25	6.40	6.55
e	0.65BSC		
L	0.45	0.60	0.75
L1	1.00REF		
∅	0	-	8°

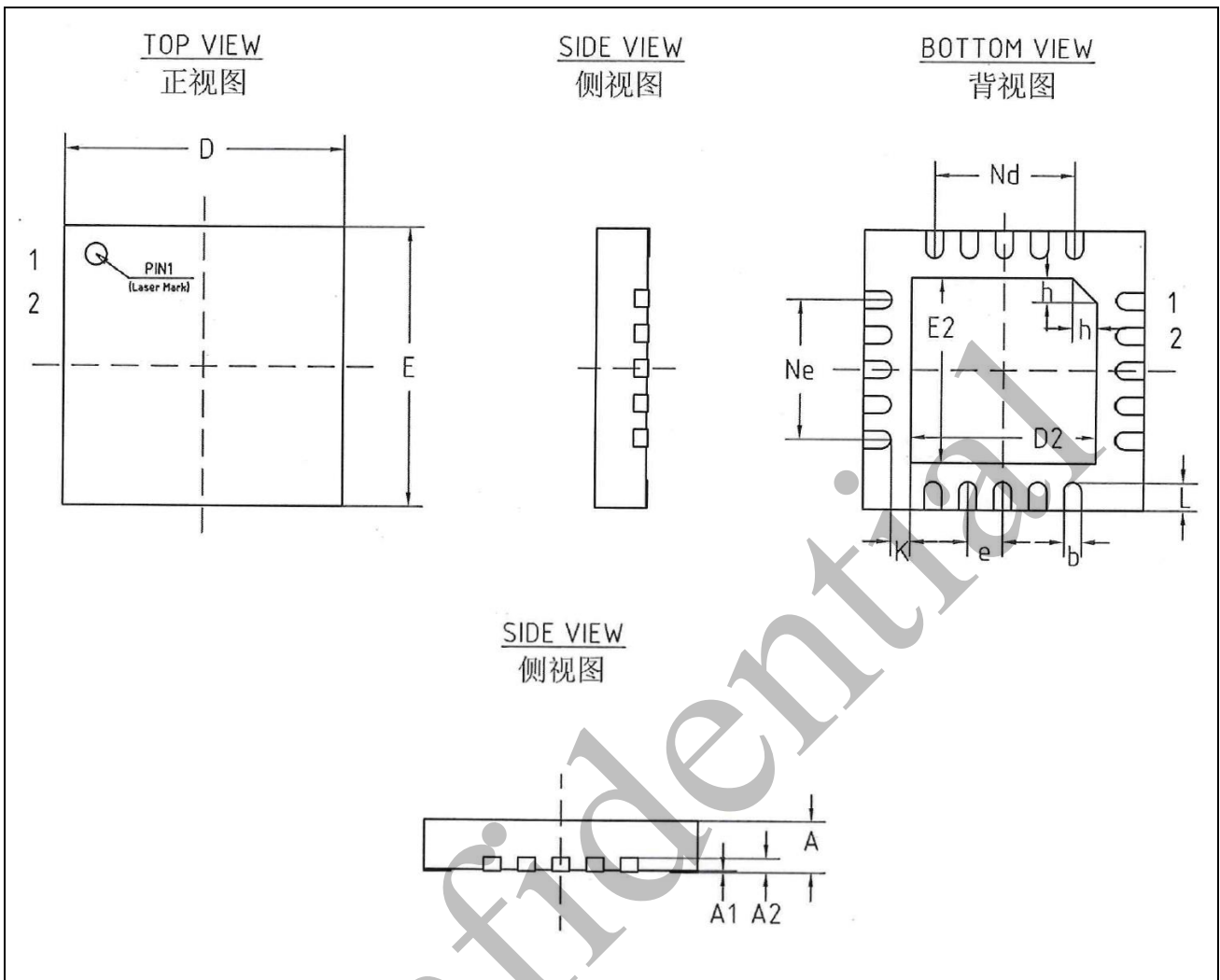


图 8-2 QFN20 封装图

表 8-2 QFN20 封装尺寸

符号	最小(mm)	正常(mm)	最大(mm)
A	0.70	0.75	0.80
A1	-	0.02	0.05
A2	0.203 REF		
b	0.20	0.25	0.30
D	3.90	4.00	4.10
D2	2.55	2.65	2.75
E	3.90	4.00	4.10
E2	2.55	2.65	2.75
e	0.50 BSC		
K	0.225	0.275	0.325
L	0.30	0.40	0.50
h	0.30	0.35	0.40
Ne	2.00 BSC		
Nd	2.00 BSC		

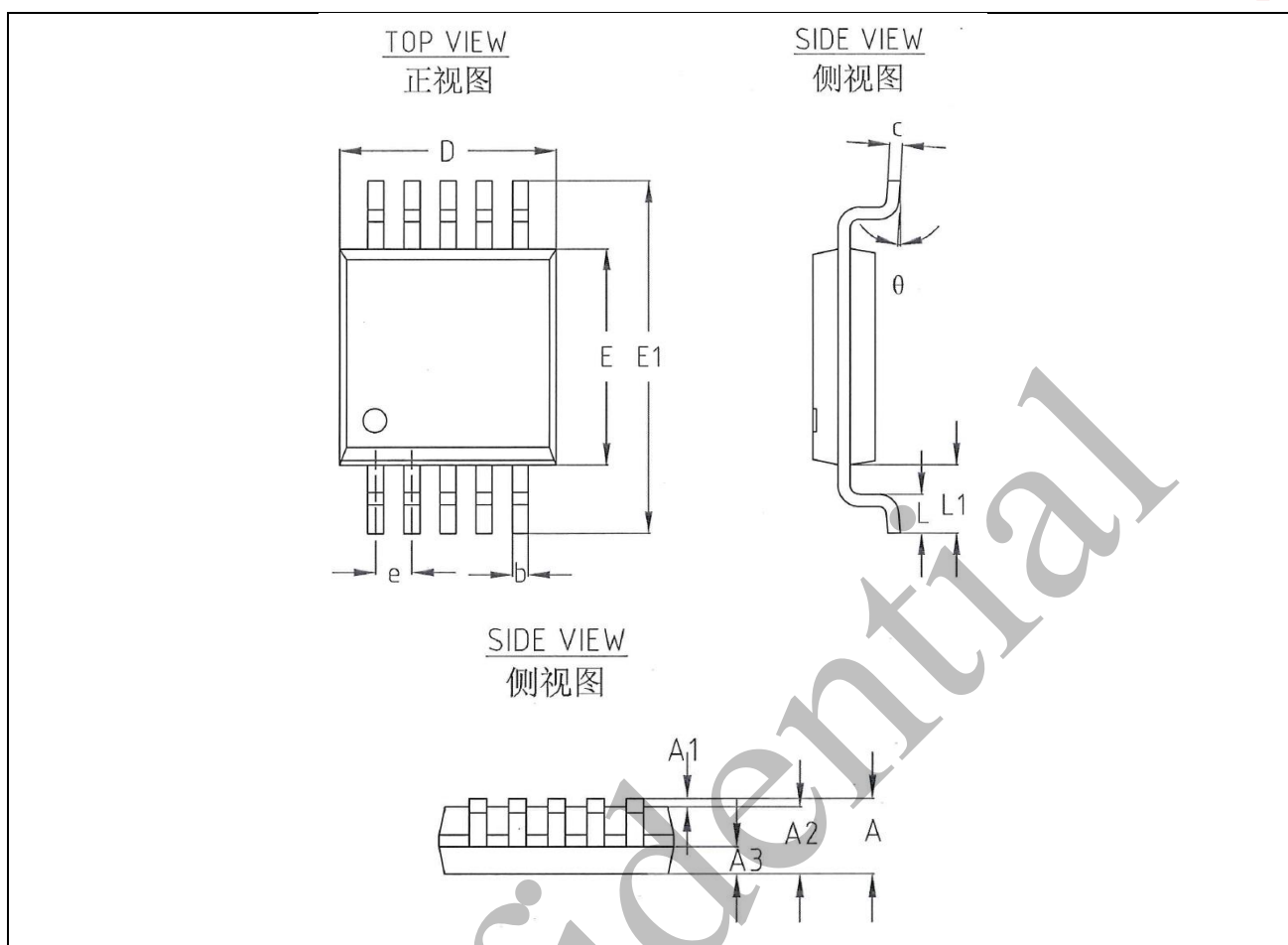


图 8-3 MSOP10 封装图

表 8-3 MSOP10 封装尺寸

符号	最小(mm)	正常(mm)	最大(mm)
A	-	-	1.10
A1	0.05	-	0.15
A2	0.75	0.85	0.95
A3	0.30	0.35	0.40
b	0.18	-	0.26
c	0.15	-	0.19
D	2.90	3.00	3.10
E	2.90	3.00	3.10
E1	4.70	4.90	5.10
e	0.50BSC		
L	0.40	-	0.70
L1	0.95REF		
∅	0	-	8°

9 注意事项

- 1) 该产品属 CMOS 器件，在储存、运输、使用过程中要注意防静电。
- 2) 器件使用时接地要良好。
- 3) 回流焊温度不能超过 260°C。

无铅回流焊工艺曲线如下图：

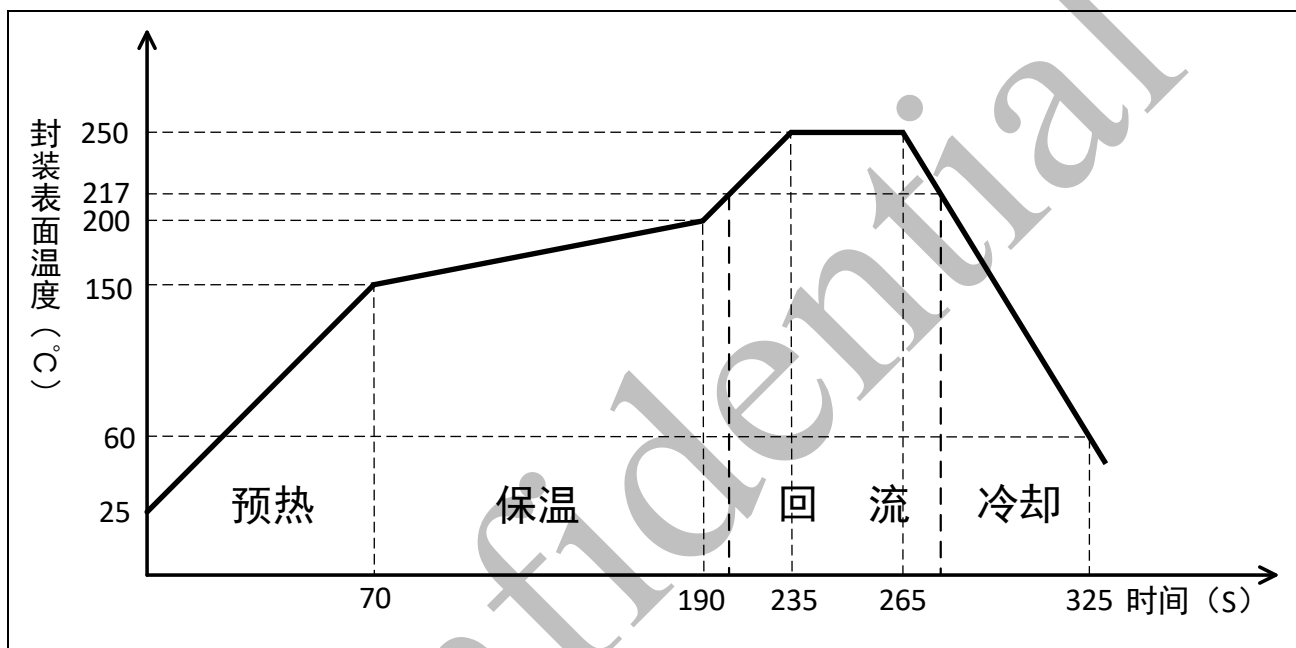


图 9-1 回流焊工艺曲线图

10 储存条件

- 1) 产品在密封包装中储存：在温度小于 30°C 且湿度小于 90%时，可达 12 个月。
- 2) 包装袋被打开后，元器件将被回流焊制程或其他的高温制程所采用时必须符合：
 - a) 在 72 小时内且工厂环境为小于 30°C≤60%RH 完成；
 - b) 保存在 10%RH 环境下；
 - c) 使用前进行 125°C，24h 烘烤去除内部水汽。
- 3) MSL（包装湿度敏感性）：3 级（根据 IPC/JEDEC J-STD-020 确定）

Confidential

缩略语

ADC	模数转换器
BOD	掉电检测
BOM	物料清单
DPLL	数字锁相环
DSSS	直接序列扩频
ESD	静电放电
GFSK	高斯频移键控
GPIO	通用输入输出
I2C	双向二线制同步串行总线
ISM	工业、科学、医学
ISP	在系统编程
LDO	低压差线性稳压器
LVR	低电压复位
MCU	微控制单元
PWM	脉冲宽度调制
RCH	内部高速 RC 振荡器
RCL	内部低速 RC 振荡器
RF	射频
RSSI	接收的信号强度指示
SPI	串行外设接口
SRAM	静态随机存取存储器
UART	通用异步接收器/发送器
WDT	看门狗定时器

修订历史

Version	Date	Content
V1.0	2022.08	初版（由 PAN2028 更名为 PAN2628）
V1.1	2022.09	删除 SOP16 封装，增加 TSSOP20 封装
V1.2	2022.12	增加 QFN20 封装
V1.3	2023.01	增加电气特性，数据包格式章节替换为 PAN1026 的用户手册 V1.4 版本相关内容
V1.4	2023.04	更新工作电压、RF 接收器灵敏度、发射器输出功率和 RCH 和 RCL 频率
V1.5	2023.06	增加 PAN2628M6BA 和 PAN2625M5BA
V1.6	2023.06	更正表 5-11 中 R_{in} 的单位，更正引脚说明中电压笔误
V1.7	2023.11	工作电压更新为 1.9V~3.6V
V1.8	2024.11	增加 PAN2629 系列

此版本为内部版本，仅供参考。

文档说明

由于版本升级或存在其他原因，本文档内容会不定期进行更新。除非另有约定，本文档内容仅作为使用指导，本文档中的所有陈述、信息和建议不构成任何明示或暗示的担保。

商标

磐启是磐启微电子公司的商标。本文档中提及的其他名称是其各自所有者的商标/注册商标。

免责声明

本文档中描述的全部或部分产品、服务或特性可能不在您的购买或使用范围之内。除非合同另有约定，磐启微电子公司对本文档内容不做任何明示或暗示的声明或保证。

联系方式



上海磐启微电子有限公司

张江高科技园区盛夏路 666 号 D 栋 302 室
上海市浦东新区



021-50802371

<http://www.panchip.com>



Confidential