



PAN312x 系列

产品说明书

V1.2 Apr. 2025

Confidential

上海磐启微电子有限公司

低功耗远距离无线收发芯片

概述

PAN312x 是高性能低功耗无线收发芯片，支持半双工无线通信，工作频段为 130~187MHz、190~280MHz、280~380MHz、380~550MHz 和 760~1110MHz，该芯片具有高抗干扰性、高灵敏度、大发射功率、低功耗和远传输距离等特性。其最高具有-124dBm 的接收灵敏度，最大具有 22dBm 输出功率。同时支持多种不同格式的数据包结构、多种编解码方式，使其可灵活应用于多种不同的应用场景。

PAN312x 系列芯片工作于 1.8V 至 3.8V，接收电流仅 6.1mA，待机电流仅 300nA，以 14dBm 输出时仅消耗约 32mA 电流(DCDC 模式)，同时还支持高精度的 RSSI、信道质量检测、GPIO、Duty-Cycle 模式等多种特色功能，使得应用设计更加灵活方便。

主要特性

- 工作频段：
130~187MHz、190~280MHz、280~380MHz、
380~550MHz、760~1110MHz
- 调制方式：2(G)FSK, (G)MSK
- 带宽：2 ~ 500kHz
- 速率：2 ~ 500kbps
- FIFO：2 个 128Bytes
- 接口：四线 SPI、I2C
- 支持白化、FEC、CRC、曼彻斯特码等功能
- 特殊功能：
 - 支持 RSSI 及 LQI
 - 支持自动频率控制 AFC
 - 支持内置 32K RC 时钟和外部 32K 晶振
 - 支持 Duty Cycle 接收和发送
 - 支持自动 ACK
- 支持直通及包模式，可配置的包处理机制
- 灵敏度：
 - -124dBm@2.4kbps
 - -109dBm@50kbps
 - -106dBm@100kbps
 - -98dBm@500kbps
- 功耗
 - DeepSleep 待机电流：300nA
 - Sleep 待机电流：800nA
 - 接收电流：6.1mA (DCDC 模式)
 - 发射电流：
 - 32mA@14dBm (DCDC 模式)
 - 105mA@21dBm (LDO 模式)
- 发射功率：-20 ~ 22dBm
- 供电范围：
 - 1.8 ~ 3.8V (LDO 模式)
 - 2.0 ~ 3.8V (DCDC 模式)
- 工作温度：-40 ~ 85°C
- 封装：QFN24

典型应用

- 工控
- 电力
- 智能表计
- 智能家居
- 遥控
- 光伏
- 语音图像
- 智慧园区

目录

概述	2
主要特性	2
典型应用	2
目录	3
1 命名规则	6
2 订购信息	7
3 系统结构方框图	8
4 引脚说明	9
4.1 QFN24 封装	9
5 电气特性	11
5.1 绝对最大额定值	11
5.2 直流电特性	11
5.3 时钟特性	12
5.4 电气敏感性	13
5.5 复位特性	13
5.6 通用 RF 特性	14
5.7 分频段 RF 特性	15
5.7.1 490MHz	15
6 电源	17
6.1 电源概述	17
6.2 DCDC	17
7 芯片控制接口	18
7.1 四线 SPI 接口	18
7.1.1 四线 SPI 写命令时序	18
7.1.2 四线 SPI 读命令时序	18
7.1.3 四线 SPI 时序要求	19
7.2 I2C	20
7.2.1 I2C 写时序	20
7.2.2 I2C 读时序	20
7.2.3 I2C 时序要求	21
7.3 FIFO	21
7.4 工作模式	21
7.4.1 深度休眠 (Deepsleep) 模式	21
7.4.2 休眠 (Sleep) 模式	22
7.4.3 就绪 (Ready) 模式	22
7.4.4 发射 (TX) 模式	22
7.4.5 接收 (RX) 模式	22
7.5 中断	22
7.6 GPIO	23
7.6.1 GPIO 功能映射	23
8 射频及调制解调电路	24
8.1 空中速率	24
8.2 通道频率	24
8.3 发射功率控制	24
8.4 调制技术	24
8.5 TX 链路	24
8.5.1 外置 PA 控制	25

8.5.2	外置 TRx Switch 控制	25
8.6	RX 链路	25
8.6.1	接收信号强度指示 (RSSI)	25
8.6.2	连接质量指示 (LQI)	26
8.6.3	信道活跃检测 (CAD)	26
9	协议包格式	27
9.1	包处理机制	27
9.1.1	直通模式 (DirectIO 模式)	27
9.1.2	协议包模式	28
9.2	协议包格式	28
9.2.1	固定包长帧结构	28
9.2.2	可变包长帧结构	29
10	特殊功能说明	31
10.1	Duty Cycle	31
10.2	快速手动跳频	31
11	参考原理图	32
12	封装信息	33
	缩略语	34
	修订历史	35
	联系方式	36

Confidential

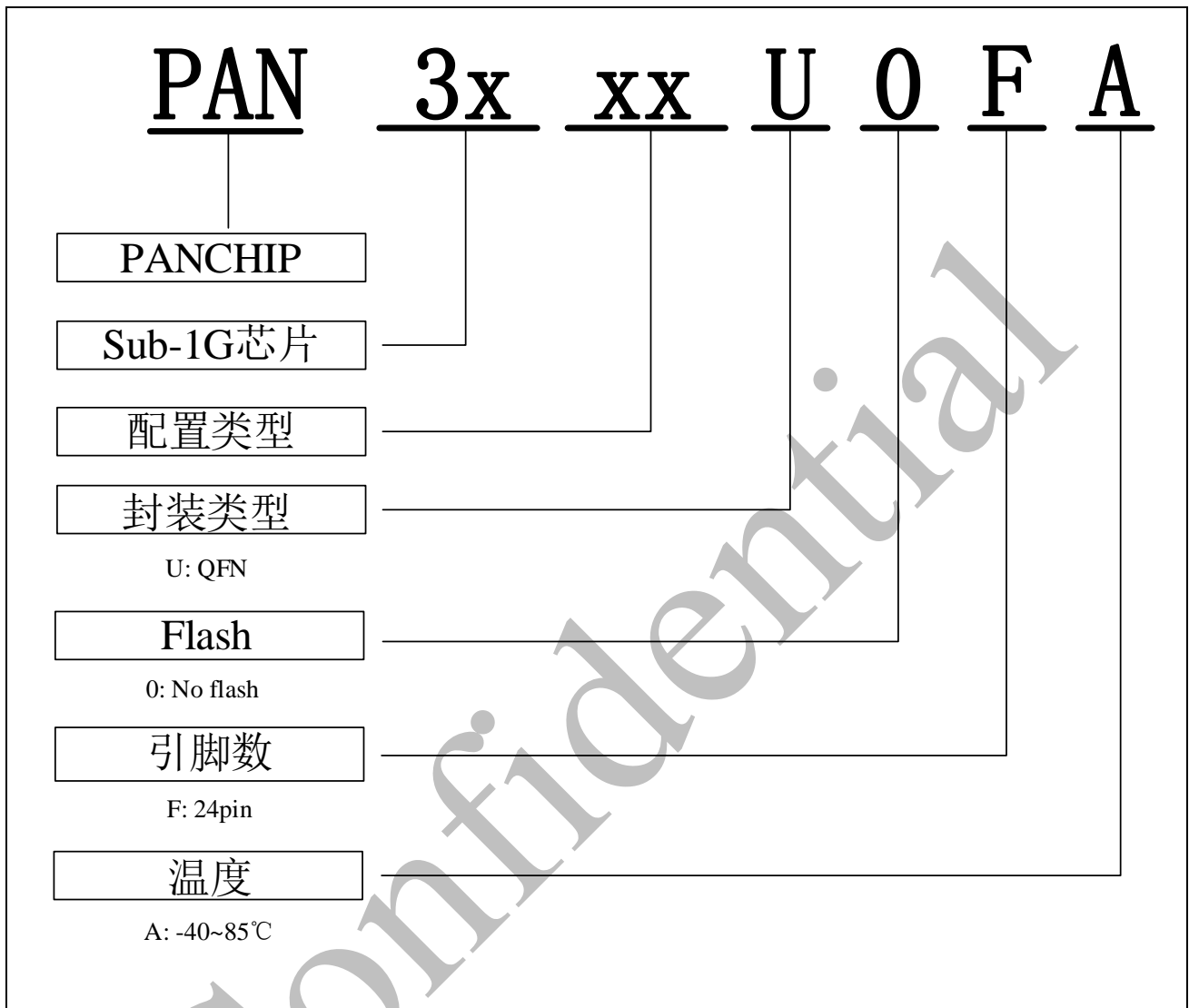
表目录

表 4-1 QFN24 引脚说明	9
表 5-1 绝对最大额定值	11
表 5-2 直流电特性	11
表 5-3 HXTAL 特性	12
表 5-4 LXTAL 特性	12
表 5-5 32kHz RCL 特性	12
表 5-6 电气敏感性	13
表 5-7 复位特性	13
表 5-8 nRESET 输入特性	13
表 5-9 通用 RF 特性	14
表 5-10 RSSI 特性	14
表 5-11 RF Timing 特性	14
表 5-12 RF 功耗特性 (490MHz)	15
表 5-13 TX 特性 (490MHz)	15
表 5-14 RX 特性 (490MHz)	16
表 7-1 GPIO 功能映射表	23
表 12-1 封装尺寸	33

图目录

图 3-1 系统结构方框图	8
图 4-1 QFN24 引脚图	9
图 7-1 写命令时序	18
图 7-2 读命令时序	18
图 7-3 SPI 时序要求图	19
图 7-4 I2C 写时序	20
图 7-5 I2C 读时序	20
图 7-6 I2C 时序要求图	21
图 9-1 直通模式数据通路	27
图 9-2 固定包长帧结构	28
图 9-3 可变包长帧结构 1	29
图 9-4 可变包长帧结构 2	29
图 11-1 参考原理图	32
图 12-1 封装图	33

1 命名规则



2 订购信息

产品型号	芯片类型	封装	调制方式	支持带宽	比特速率	温度	包装
PAN3120U0FA	Sub-1G	QFN24	2(G)FSK (G)MSK	2 ~ 500kHz	2 ~ 500kbps	-40~85°C	Tape & Reel

订购前，请咨询销售以获取最新的量产信息。

Confidential

3 系统结构方框图

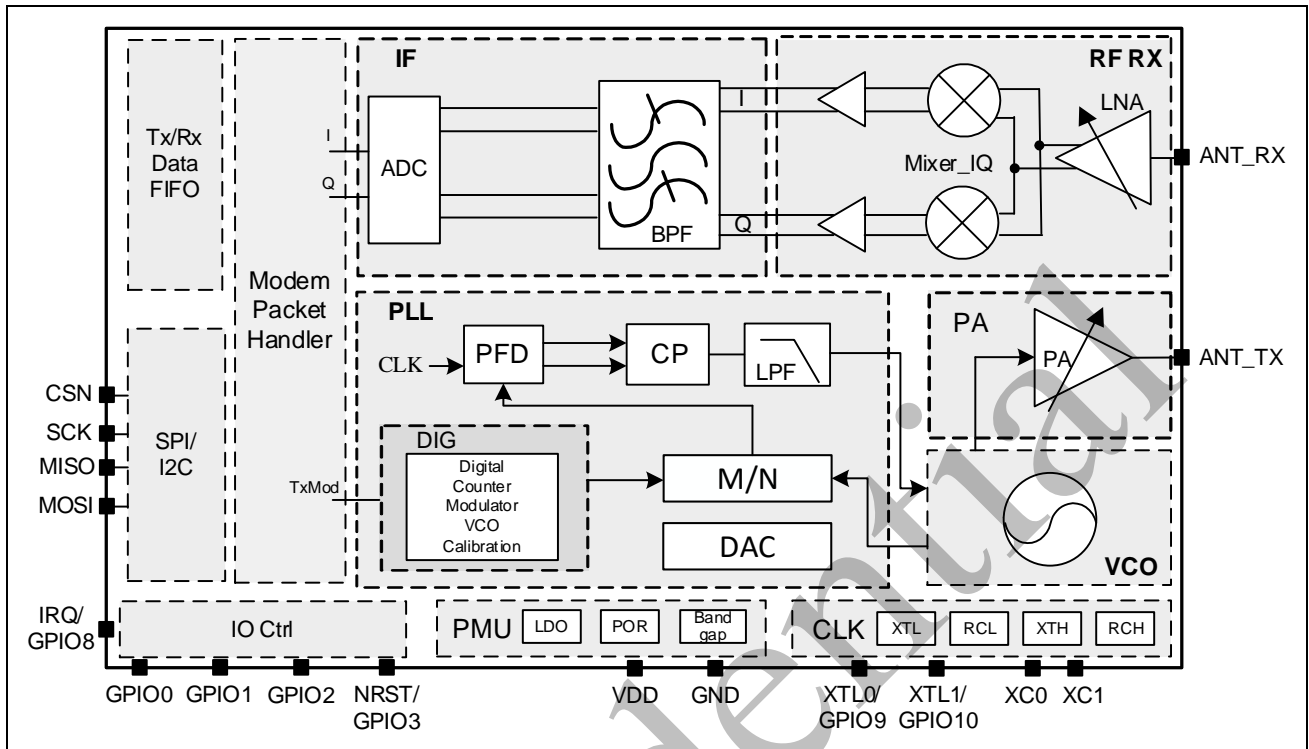


图 3-1 系统结构方框图

4 引脚说明

4.1 QFN24 封装

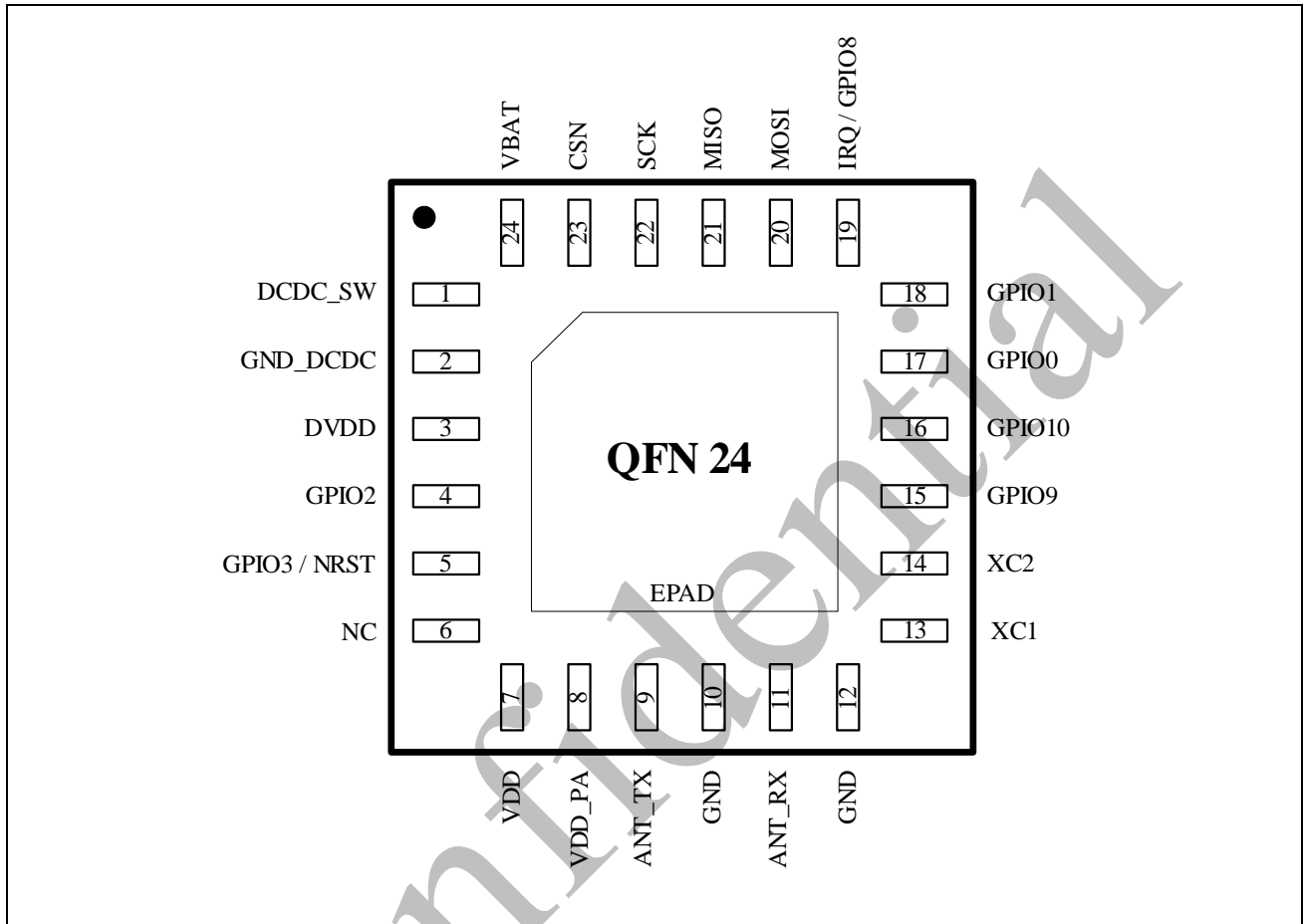


图 4-1 QFN24 引脚图

表 4-1 QFN24 引脚说明

序号	符号	类型	功能
1	DCDC_SW	AO	内部 DCDC 输出，连接外部串联电感
2	GND_DCDC	G	模拟地
3	DVDD	P	数字电源 LDO 输出
4	GPIO2	I/O	数字 IO
5	NRST	I	复位
	GPIO3	I/O	数字 IO
6	NC		必须悬空
7	VDD	P	模拟电源，DCDC 模式连接 VFB，非 DCDC 模式连接总电源
8	VDD_PA	P	PA 电源 LDO 输出

9	ANT_TX	AO	发射端 PA 输出
10	GND	G	地
11	ANT_RX	AI	接收端 LNA 输入
12	GND	G	地
13	XC1	AO	晶振输出
14	XC2	AI	晶振输入
15	GPIO9	AI/AO	XTL0 晶振输入输出
		I/O	数字 IO
16	GPIO10	AI/AO	XTL1 晶振输入输出
		I/O	数字 IO
17	GPIO0	I/O	数字 IO
18	GPIO1	I/O	数字 IO
19	GPIO8	O	中断信号 IRQ
		I/O	数字 IO
20	MOSI	I	SPI 数据输入信号
		I/O	I2C 数据
21	MISO	O	SPI 数据输出信号
22	SCK	I	SPI 串行时钟
		I	I2C 时钟
23	CSN	I	SPI 片选信号（使用 I2C 时，该信号必须为高电平。）
24	VBAT	P	模拟电源，连接总电源
25	E-PAD	G	芯片底部 GND 焊盘，需要接地

5 电气特性

本章节所有参数是基于 $T_A=25^{\circ}\text{C}$ 、供电电压 3.3V 测试，除非有其他特殊说明。

5.1 绝对最大额定值

表 5-1 绝对最大额定值

符号	参数	测试条件	最小值	典型值	最大值	单位
VDD	电源电压	上电	-0.3	3.3	3.8	V
V _I	输入电压	上电	-0.3	-	VDD	V
V _O	输出电压	上电	VSS	-	VDD	V
T _{OP}	工作温度	上电	-40	-	85	°C
T _{STG}	存储温度	不上电	-55	-	125	°C
T _J	结温	上电	-40	-	125	°C

注意:

- 超过一个或多个限制值可能会对芯片造成永久性损坏。
- 静电敏感设备，操作时符合保护规则。

5.2 直流电特性

表 5-2 直流电特性

符号	参数	测试条件	最小值	典型值	最大值	单位
VDD	电源	LDO 模式	1.8	3.3	3.8	V
		DCDC 模式	2	3.3	3.8	V
VSS	地	-	-	0	-	V
I _{DeepSleep}	深度休眠电流	-	-	0.3	-	uA
I _{Sleep}	休眠电流	-	-	0.8	-	uA
V _{OH}	输出高电平电压	-	VDD-0.3	-	VDD	V
V _{OL}	输出低电平电压	-	VSS	-	VSS+0.3	V
V _{IH}	输入高电平电压	-	0.8*VDD	-	-	V
V _{IL}	输入低电平电压	-	-	-	0.2*VDD	V
I _{OH}	单一管脚拉电流（推挽输出）	V _{in} = VDD-0.5V	-	5	-	mA
	单一管脚拉电流（准双向，高电位）		-	-	-	mA

5.3 时钟特性

表 5-3 HXTAL 特性

符号	参数	测试条件	最小值	典型值	最大值	单位
f_{HXTL}	高速晶振(HXTAL)频率		-	32	-	MHz
C_{LoadHXTL}	晶体负载电容		-	15	-	pF
I_{DDHXTL}	HXTAL 振荡器工作电流		-	410	-	μA
t_{SUHXTL}	HXTAL 振荡器启动时间	ESR=40 Ω , $C_{\text{HXTL}}=9\text{pF}$	-	320	-	μs
$t_{\text{SUHXTL Quick}}$	HXTAL 振荡器快速启动时间	ESR=40 Ω , $C_{\text{HXTL}}=9\text{pF}$	45	76	129	μs
ESR_{HXTL}	等效串联电阻		-	TBD	-	Ω
F_{TOLHXTL}	晶体的频率公差		-	TBD	-	ppm
PD_{HXTL}	激励功率		-	TBD	-	μW

表 5-4 LXTAL 特性

符号	参数	测试条件	最小值	典型值	最大值	单位
f_{LXTL}	低速晶振(LXTAL)频率		-	32.768	-	kHz
C_{LoadLXTL}	晶体负载电容		-	TBD	-	pF
I_{DDLXTL}	LXTAL 振荡器工作电流		-	TBD	-	μA
t_{SULXTL}	LXTAL 振荡器普通启动时间		-	TBD	-	ms
$t_{\text{SULXTL Quick}}$	LXTAL 振荡器快速启动时间		-	TBD	-	ms
ESR_{LXTL}	等效串联电阻		-	TBD	-	k Ω
F_{TOLLXTL}	晶体的频率公差		-	TBD	-	pF
PD_{LXTL}	激励功率		-	TBD	-	μW

表 5-5 32kHz RCL 特性

符号	参数	测试条件	最小值	典型值	最大值	单位
f_{IRC32k}	振荡器频率		-	32	-	kHz
$\text{ACC}_{\text{IRC32K}}$	频率精度	VDD=3.3V, $T_{\text{A}}=-40^{\circ}\text{C} \sim +105^{\circ}\text{C}$ (校准后)	-	TBD	-	ppm
D_{IRC32K}	IRC32K 振荡器占空比	VDD=3.3V, $f_{\text{IRC32K}}=32\text{kHz}$, $T_{\text{A}}=25^{\circ}\text{C}$	48	50	52	%
I_{DDIRC32K}	工作电流	VDD=3.3V, $f_{\text{IRC32K}}=32\text{kHz}$, $T_{\text{A}}=25^{\circ}\text{C}$	-	310	-	nA
t_{SUIRC32K}	启动时间	VDD=3.3V, $f_{\text{IRC32K}}=32\text{kHz}$, $T_{\text{A}}=25^{\circ}\text{C}$	-	TBD	-	μs
df_{IRC32K}	25 $^{\circ}\text{C}$, 频率电源电压漂移	VDD=1.8V~3.8V, $T_{\text{A}}=25^{\circ}\text{C}$	-	1	-	%/V

5.4 电气敏感性

表 5-6 电气敏感性

符号	参数	测试条件	最小值	典型值	最大值	单位
VESDHBM ^[1]	ESD @ Human Body Mode	T _A =25°C	-	TBD	-	kV
VESDCDM ^[2]	ESD @ Charge Device Mode	T _A =25°C	-	TBD	-	V
VESDMM ^[3]	ESD @ Machine Mode	T _A =25°C	-	TBD	-	V
I _{latchup} ^[4]	Latch up current	T _A =25°C	-	TBD	-	mA

注:

1. 根据 ANSI/ESDA/JEDEC JS-001 标准确定, 静电放电灵敏度测试-人体模型(HBM) -器件级
2. 根据 ANSI/ESDA/JEDEC JS-002 静电放电灵敏度(ESD)测试标准确定。
3. 根据 JESD22-A115-C 静电放电灵敏度(ESD)测试标准确定
4. 按 JEDEC EIA/JESD78 标准测定。

5.5 复位特性

表 5-7 复位特性

符号	参数	测试条件	最小值	典型值	最大值	单位
V _{POR}	POR 欠压检测电压	Rising edge, dVDD/dt≤3V/s	-	1.7	-	V
		Falling edge, dVDD/dt≤3V/s	-	1.6	-	V
T _{POR}	POR 上电比 VBAT 延时	VBAT =3.3V	-	1.2	-	ms

表 5-8 nRESET 输入特性

符号	参数	测试条件	最小值	典型值	最大值	单位
V _{ILR}	负向阈值电压, nRESET	VDD=1.8V-3.3V, T _A =25°C	-	-	0.22*VDD	V
V _{IHR}	正向阈值电压, nRESET	VDD=1.8V-3.3V, T _A =25°C	0.48*VDD	-	-	V
V _{hys_rst}	施密特触发器电压迟滞	VDD=1.8V-3.3V, T _A =25°C	-	-	0.26*VDD	V
R _{RST}	nRESET 脚内部上拉电阻	VDD=3.3V, T _A =25°C	-	51	-	kΩ
t _{FR, 0.3pF}	nRESET 脚输入滤波脉冲时间	VDD=3.3V, T _A =25°C	-	TBD	-	ns

5.6 通用 RF 特性

表 5-9 通用 RF 特性

符号	参数	测试条件	最小值	典型值	最大值	单位
f _{OP}	工作频率		130	160	187	MHz
			190	245	280	
			280	330	380	
			380	433/490	550	
			760	868/915	1110	
PLL _{res}	PLL 编程分辨率		10	-	-	Hz
DR	比特速率		2	-	500	kbps
SPI _{rate}	SPI 速率		-	-	10	Mbps

表 5-10 RSSI 特性

符号	参数	测试条件	最小值	典型值	最大值	单位
RSSI _{RFC}	RSSI 指示范围		-127	-	-10	dBm
RSSI _{Auu}	RSSI 精度		-2	-	2	dB
RSSI _{Res}	RSSI 分辨率		-	1	-	dB

表 5-11 RF Timing 特性

符号	参数	测试条件	最小值	典型值	最大值	单位
T _{OSC,EN}	晶体稳定时间		-	TBD	-	μs
T _{TX,EN}	TX 发射准备时间		-	TBD	-	μs
T _{RX,EN}	RX 接收准备时间		-	TBD	-	μs
T _{TX,DISABLE}	TX 关闭等待时间		-	TBD	-	μs
T _{RX,DISABLE}	RX 关闭等待时间		-	TBD	-	μs
T _{RX-TX}	RX 和 TX 切换时间		-	TBD	-	μs

5.7 分频段 RF 特性

5.7.1 490MHz

表 5-12 RF 功耗特性 (490MHz)

符号	参数	测试条件	最小值	典型值	最大值	单位
$I_{TX,P14dBm,DCDC}$	14dBm 功率输出的电流@DC-DC	TX 单载波	-	32	-	mA
$I_{TX,P10dBm,DCDC}$	10dBm 功率输出的电流@DC-DC		-	TBD	-	mA
$I_{TX,P0dBm,DCDC}$	0dBm 功率输出的电流@DC-DC		-	TBD	-	mA
$I_{TX,P21dBm,LDO}$	21dBm 功率输出的电流@LDO	TX 单载波	-	105	-	mA
$I_{TX,P17dBm,LDO}$	17dBm 功率输出的电流@LDO		-	75	-	mA
$I_{TX,P14dBm,LDO}$	14dBm 功率输出的电流@LDO		-	55	-	mA
$I_{TX,P10dBm,LDO}$	10dBm 功率输出的电流@LDO		-	TBD	-	mA
$I_{TX,P0dBm,LDO}$	0dBm 功率输出的电流@LDO		-	TBD	-	mA
$I_{RX,500k,DCDC}$	500kbps 电流@DC-DC	RX,2-GFSK	-	7.0	-	mA
$I_{RX,100k,DCDC}$	100kbps 电流@DC-DC		-	6.1	-	mA
$I_{RX,10k,DCDC}$	10kbps 电流@DC-DC		-	6.4	-	mA
$I_{RX,2.4k,DCDC}$	2.4kbps 电流@DC-DC		-	6.4	-	mA
$I_{RX,500k,LDO}$	500kbps 电流@LDO	RX,2-GFSK	-	10.1	-	mA
$I_{RX,100k,LDO}$	100kbps 电流@LDO		-	8.7	-	mA
$I_{RX,10k,LDO}$	10kbps 电流@LDO		-	9.1	-	mA
$I_{RX,2.4k,LDO}$	2.4kbps 电流@LDO		-	9.1	-	mA

表 5-13 TX 特性 (490MHz)

符号	参数	测试条件	最小值	典型值	最大值	单位
P_{RFTX}	输出功率		-20	21	22	dBm
P_{RFS}	功率控制步进		-	1	-	dB
P_{RFCR}	功率控制精度	0dBm 以上	-2	-	2	dB
$P_{H2,14dBm}$	二次谐波功率@14dBm	14dBm 输出功率, 谐波抑制电路	-	-50	-	dBm
$P_{H3,14dBm}$	三次谐波功率@14dBm	14dBm 输出功率, 谐波抑制电路	-	-60	-	dBm
$P_{H2,21dBm}$	二次谐波功率@21dBm	21dBm 输出功率, 谐波抑制电路	-	-45	-	dBm
$P_{H3,21dBm}$	三次谐波功率@21dBm	21dBm 输出功率, 谐波抑制电路	-	-60	-	dBm
$P_{SP,1}$	杂散功率@ $\leq 1GHz$	21dBm 输出功率, 谐波抑制电路	-	-57	-54	dBm
$P_{SP,2}$	杂散功率@ $\geq 1GHz$	21dBm 输出功率, 谐波抑制电路	-	-45	-36	dBm

表 5-14 RX 特性 (490MHz)

Symbol	Description	Conditions	Parameter			Unit
			Min	Typ	Max	
P _{RX,MAX}	接收最大输入功率	DR=2.4kbps, Fdev=1.2kHz	-	0	-	dBm
P _{SENS,500k}	500kbps 接收灵敏度	DR=500kbps, Fdev=250kHz	-	-98	-	dBm
P _{SENS,200k}	200kbps 接收灵敏度	DR=200kbps, Fdev=100kHz	-	-102	-	dBm
P _{SENS,100k}	100kbps 接收灵敏度	DR=100kbps, Fdev=50kHz	-	-106	-	dBm
P _{SENS,50k}	50kbps 接收灵敏度	DR=50kbps, Fdev=25kHz	-	-109	-	dBm
P _{SENS,10k}	10kbps 接收灵敏度	DR=10kbps, Fdev=5kHz	-	-117	-	dBm
P _{SENS,2.4k}	2.4kbps 接收灵敏度	DR=2.4kbps, Fdev=1.2kHz	-	-124	-	dBm
C/I _{CO,2.4k}	同频干扰抑制@2.4kbps	DR=2.4kbps, Fdev=1.2kHz, CW 干扰	-	-10	-	dB
C/I _{1,2.4k}	第一临道抑制@2.4kbps	DR=2.4kbps, Fdev=1.2kHz, Channel Space=12.5kHz, CW 干扰	-	54	-	dB
C/I _{Image,2.4k}	镜像抑制@2.4kbps	DR=2.4kbps, Fdev=1.2kHz, Channel Space=12.5kHz, CW 干扰	-	21	-	dB
C/I _{BLOCKER,2.4k}	阻塞抑制@2.4kbps	DR=2.4kbps, Fdev=1.2kHz, Channel Space=12.5kHz, CW 干扰 1MHz 偏移	-	65	-	dB
		DR=2.4kbps, Fdev=1.2kHz, Channel Space=12.5kHz, CW 干扰 2MHz 偏移	-	64	-	dB
		DR=2.4kbps, Fdev=1.2kHz, Channel Space=12.5kHz, CW 干扰 10MHz 偏移	-	76	-	dB

6 电源

6.1 电源概述

PAN312x 有内置专用的电源管理单元。电源管理单元管理着芯片中不同工作模式下各功能模块的电源。PAN312x 只需要一个外部电源电压，所有的内部电压都是由高效的集成线性稳压器（LDO）自己产生的。同时，芯片内部还集成了一个 DC-DC 转化器，可通过配置控制 DC-DC 启动，从而进一步降低整个芯片的工作电流。

6.2 DCDC

DC-DC 转换器可为芯片内部包括 PA 电路在内的几乎所有电路的提供电流，通过高效的噪声缓解技术，可保证在 DC-DC 转换器运行时，最大限度地降低 DC-DC 噪声对无线射频电路产生的影响。注意：DC-DC 转换器仅支持对低功率 PA 电路提供电源；用户选择使用高功率 PA 时，高功率 PA 需要使用外部电源。

DC-DC 转换器工作时需要一个外部电感器和一个外部电容，具体可见参考原理图。

7 芯片控制接口

7.1 四线 SPI 接口

PAN312x 实现的是 4 线 SPI 的从机，其 4 线分别为：

- SCK（时钟）
- CSN（片选信号，低电平有效）
- MOSI（数据输入）
- MISO（数据输出）

其中 SCK、CSN、MOSI 由主机 Master 控制，MISO 由 Slaver 控制。SPI 接口可最大在 10MHz 下工作运行。在通信过程中，以 CSN 电平拉低起始，直至 CSN 电平拉高时结束本次传输过程。主机 Master 通过 MOSI 发送数据，MISO 接收数据，数据传输使用 MSB 模式，高字节先发送。SCK 下降沿时产生数据，上升沿时进行数据采样。

7.1.1 四线 SPI 写命令时序



图 7-1 写命令时序

注：图中 Command Byte 为发送的命令，Param Byte n 为第 n 个字节配置参数。

7.1.2 四线 SPI 读命令时序

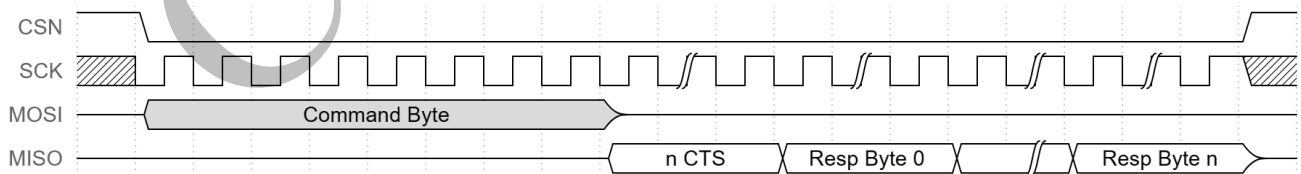


图 7-2 读命令时序

注：图中 Command Byte 为发送的命令，n CTS 为第 n 个字节的返回 clear-to-send (CTS) 命令，Resp Byte n 为第 n 个字节的返回参数。

7.1.3 四线 SPI 时序要求

下表中所有 SPI 时序要求如下：

符号	描述	最小值	典型值	最大值	单位
t1	CSN 下降沿到 SCK 上升沿	32	-	-	ns
t2	SCK 时钟周期	100	-	-	ns
t3	SCK 高电平时间	50	-	-	ns
t4	MOSI 到 SCK 时钟的 SETUP 时间	7	-	-	ns
t5	MOSI 到 SCK 时钟的 HOLD 时间	7	-	-	ns
t6	SCK 下降沿到 MISO 延时	0	-	15	ns
t7	SCK 到 CSN 上升沿时间	0	-	150	ns

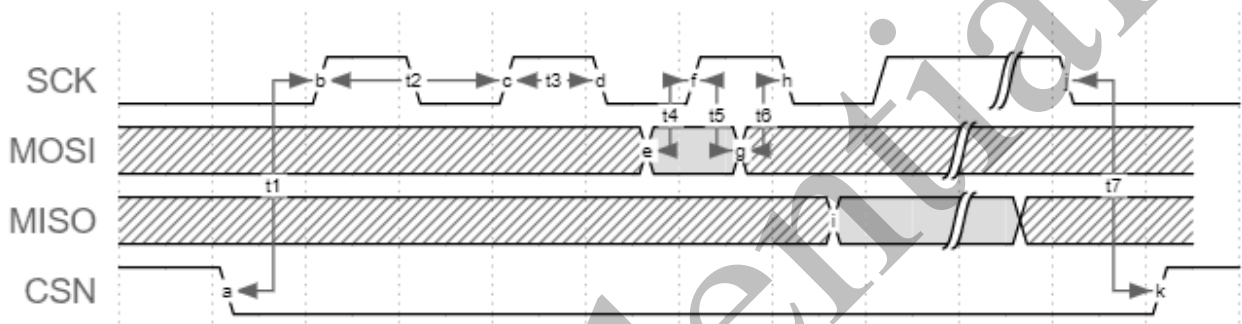


图 7-3 SPI 时序要求图

7.2 I2C

PAN312x 默认支持 I2C 通信，其中 I2C 信号 SCL 和 SDA 分别复用 SPI 的 SCK 和 MOSI 引脚。

PAN312x 的 I2C 总线信号（如 START、RESTART、ACK、NACK、STOP 等）完全符合标准 I2C 操作时序，按照通用的 I2C 时序即可正常操作。

设备地址为 0x73，地址位宽为 7 bits。

注意：

- 使用 I2C 时，需确保主机将 CSN 信号拉高或悬空(PAN312x 内部已对 CSN 引脚接入上拉电阻)。
- 使用 I2C 时，要求 Host 将 CSN 信号拉高或者外部浮空。

7.2.1 I2C 写时序

I2C 写时序如图 7-4:

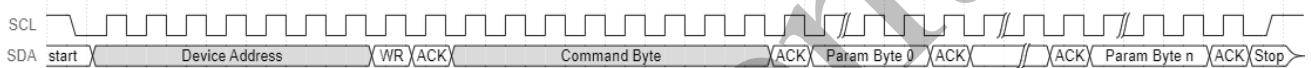


图 7-4 I2C 写时序

注：

- 图中 Device Address 为设备地址，Command Byte 为发送的命令，Param Byte n 为第 n 个字节配置参数。
- 图中 start, stop, ACK, WR 信号要求符合通用 I2C 总线时序中 START, STOP, ACK, 读写操作。

7.2.2 I2C 读时序

I2C 读时序如图 7-5:



图 7-5 I2C 读时序

注：

- 图中 Device Address 为设备地址，Command Byte 为发送的命令，n CTS 为第 n 个字节的返回 CTS 命令，Resp Byte n 为第 n 个字节的返回参数。
- 图中 RS, NACK 信号要求符合通用 I2C 总线实现中 RESTART, NACK 操作。

7.2.3 I2C 时序要求

符号	描述	最小值	典型值	最大值	单位
t1	SCL 时钟周期	200	-	-	ns
t2	SCL 高电平时间	100	-	-	ns
t3	SDA 到 SCL 时钟的 SETUP 时间	12	-	-	ns
t4	SDA 到 SCL 时钟的 HOLD 时间	12	-	-	ns

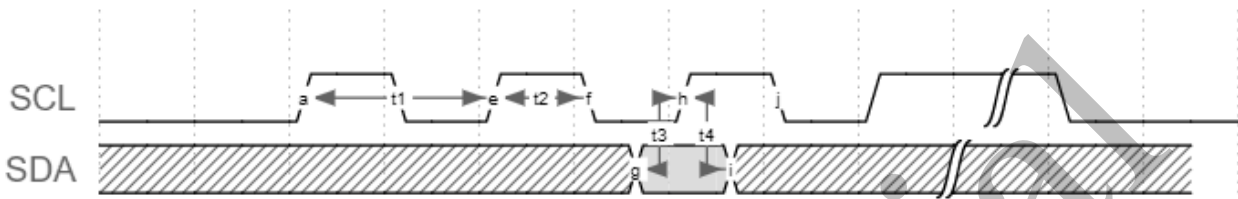


图 7-6 I2C 时序要求图

7.3 FIFO

PAN312x 有两个独立的 128Bytes 的 FIFO，分别给发射和接收使用。RX-FIFO 用于接收中存储接收数据，TX-FIFO 是用于发射模式下存储即将发送的数据。如果发送或者接收长度超过 128Bytes 时，也可以配置 FIFO 使用合并模式，这样在发射或者接收时可以使用合并后的 256Bytes 长度的 FIFO。

7.4 工作模式

PAN312x 一共有 5 种工作模式：Deepsleep 模式、Sleep 模式、Ready 模式、TX 模式和 RX 模式。上电后芯片自动进入 Ready 模式，Deepsleep 和 Sleep 模式都可以通过 GO_SLEEP 命令进入，TX 模式或者 RX 模式可以通过 START_TX/RX 命令进入。TX 模式或者 RX 模式退出后的状态是可以配置的，可配置为 Ready 模式、TX 模式、RX 模式或 Sleep 模式。

备注：

- 1、DeepSleep 模式只能通过 GO_SLEEP 命令进入。
- 2、DeepSleep 模式唤醒后，需要重新配置 rf 的参数。

7.4.1 深度休眠（Deepsleep）模式

在深度休眠模式下，PAN312x 会以小于 300nA 的最小电流功耗运行。此时，SPI 或者 I2C 接口保持活动状态，只允许执行特定参数配置命令，非特定参数的命令操作均无效。

7.4.2 休眠 (Sleep) 模式

在休眠模式下，PAN312x 的所有收发功能模块关闭，晶振停止振动，芯片停止工作，消耗电流较低，此时，用户仍然可以通过 SPI/I2C 执行特定参数配置命令，但禁止执行非特定参数的命令操作。另外，在进入休眠模式后，除 FIFO 内容外，用户之前配置的所有参数命令都被保存，不会丢失。

7.4.3 就绪 (Ready) 模式

就绪模式是进入发射模式或者接收模式前的一个过渡状态，在该模式下，除了射频模块外，其他模块均开启，电流会比休眠模式大。此时，用户可以通过 SPI/I2C 执行所有的配置命令。

7.4.4 发射 (TX) 模式

用户需要发送数据时，可配置发送命令进入发射模式，此时，PAN312x 会打开发射机相关射频模块，并完成发送数据。PAN312x 在发射完成后，会根据之前的发送命令参数来决定此后所处的状态，可配置状态包括保持在发射模式、进入接收模式、进入就绪模式、进入休眠模式等。

7.4.5 接收 (RX) 模式

用户需要接收数据时，可配置接收命令进入接收模式，此时，PAN312x 会打开接收机相关射频模块，并完成接收数据。PAN312x 在接收数据完成后，会根据之前的接收命令参数来决定此后所处的状态，可配置状态包括保持在接收模式、进入发射模式、进入就绪模式、进入休眠模式等。

7.5 中断

PAN312x 有多个不同中断信号，用于反映芯片中发生的特定事件。中断信号可分为三类，包括包处理相关中断、调制解调相关中断及芯片状态相关中断，可通过中断配置命令来启动或者关闭这些中断。

7.6 GPIO

7.6.1 GPIO 功能映射

PAN312x 支持 11 个可配置的 GPIO，每个 GPIO 都可以配置成不同功能的输入或者输出，如下表所示。

注意，为了保证用户与芯片的正常通信，CSN、SCK、MOSI 及 MISO 不能被配置成其他功能，因此在应用中最多可用 7 个 GPIO 配置成不同的功能模式。

表 7-1 GPIO 功能映射表

PIN	默认功能	功能
GPIO0	GPIO	可配置为：通用 GPIO，GPIO-Txcmd，GPIO-Rxcmd，DirectIO-Din，DirectIO-Dout，DirectIO-Dclk，Cad-Ind，PA-Ctrl，Trx-Switch-Ctrl，GPIO-CTS，IRQ
GPIO1	GPIO	可配置为：通用 GPIO，GPIO-Txcmd，GPIO-Rxcmd，DirectIO-Din，DirectIO-Dout，DirectIO-Dclk，Cad-Ind，PA-Ctrl，Trx-Switch-Ctrl，GPIO-CTS
GPIO2	GPIO	可配置为：通用 GPIO，GPIO-Txcmd，GPIO-Rxcmd，DirectIO-Din，DirectIO-Dout，DirectIO-Dclk，Cad-Ind，PA-Ctrl，Trx-Switch-Ctrl，GPIO-CTS
GPIO3	复位	可配置为：通用 GPIO，GPIO-Txcmd，GPIO-Rxcmd，DirectIO-Din，DirectIO-Dout，DirectIO-Dclk，PA-Ctrl，GPIO-CTS
SCK	SPI / I2C 时钟	-
CSN	SPI 片选	-
MOSI	SPI MOSI / I2C 数据	-
MISO	SPI MISO	-
IRQ / GPIO8	RF 中断	可配置为：通用 GPIO，IRQ
XTL0 / GPIO9	GPIO	可配置为：通用 GPIO，XTL 晶振管脚
XTL1 / GPIO10	GPIO	可配置为：通用 GPIO，XTL 晶振管脚

8 射频及调制解调电路

8.1 空中速率

空中数据速率是 PAN312x 发送和接收数据时使用的传输速率。使用较低的空中数据速率比使用较高的空中数据速率具有更好的接收灵敏度。

PAN312x 通过不同的配置可支持从 2kbps 到 500kbps 不同的速率，其中：

- 2~40kbps，可以任意配置，精度 0.1kbps
- 50~500kbps，支持如下速率配置：

50kbps	62.5kbps	80kbps	100kbps	125kbps
200kbps	250kbps	400kbps	500kbps	

8.2 通道频率

PAN312x 支持 130~187MHz、190~280MHz、280~380MHz、380~550MHz 和 760~1110MHz 多个射频频段，不同的射频通道频率可通过 FreqBase、ChannelNum、ChannelStep、FreqSel 等参数进行配置。射频通道频率可根据以下方式计算得到：

$$fc = 32MHz * (FreqBase + ChannelNum * ChannelStep) / 2^{24} / FreqSel$$

其中，FreqSel 是 130~187MHz、190~280MHz、280~380MHz、380~550MHz 和 760~1110MHz 等不同频段的频段选择参数。

8.3 发射功率控制

PAN312x 通过多级的 PA Ramp 电路实现对发射功率的控制。用户通过参数配置实现从 -20dBm 到 22dBm 的发射功率配置，可编程精度为 1dBm。

8.4 调制技术

PAN312x 支持多种调制选项，包括高斯频移键控（2GFSK）、频移键控（2FSK）。通过参数配置可实现最小频移键控（MSK）或者最小高斯频移键控（GMSK）。

8.5 TX 链路

PAN312x 支持灵活可配的白化、交织和多种 CRC 校验方式。同时，为了进一步提升通信的可靠性，PAN312x 引入多种不同的信道编码技术，包括汉明码、曼切斯特编码等。

用户可根据应用场景选择不同的配置参数来满足不同速率、不同可靠性的需求。

8.5.1 外置 PA 控制

为了进一步增强 PAN312x 发射功率，可在芯片外增加 PA 电路来实现。用户通过参数可将 GPIO0、GPIO1、GPIO2、GPIO3 (nRST) 四个引脚之一作为外置 PA 控制功能，实现对外部的 PA 电路在数据收发过程中自动打开和自动关闭。

8.5.2 外置 TRx Switch 控制

PAN312x 的发射和接收是分开的端口，通过外部匹配电路可实现收发电路的合入，电路详见参考原理图，注意，这种方式会导致接收链路和发射链路的一点性能损失。

为了避免接收发射链路性能损失，还可以考虑通过外部的 TRx Switch 电路实现从天线到接收和发射电路的分离。用户可通过参数将 GPIO0、GPIO1、GPIO2 三个引脚之一作为外置 TRx Switch 控制功能，实现对外部的 Switch 电路在数据收发过程中自动切换。

8.6 RX 链路

PAN312x 采用低中频的接收架构，从天线接收信号，通过自动增益 (AGC) 模块统计信号能量，控制射频前端增益电路对信号进行合适地放大，同时接收通道内信道滤波器等模块可以很好地抑制带外干扰和噪声，优化接收信号的信噪比，实现对接收信号的正确解调。

8.6.1 接收信号强度指示 (RSSI)

- 接收信号的 RSSI 指示

PAN312x 支持信号能量统计功能。芯片接收到数据时，芯片内部逻辑会统计当前数据包的信号强度 RSSI 值，在数据包接收完成后，用户可通过配置参数获取当前数据包的 RSSI 值。

- 信道检测的 RSSI 指示

PAN312x 同时支持信道的能量统计指示。芯片在进入 RX 状态后，用户可通过配置参数产生信道能量检测统计锁定请求，对当前信道的 RSSI 能量进行一次统计，而后通过参数读取命令获取当前信道的 RSSI 能量。

8.6.2 连接质量指示 (LQI)

PAN312x 提供连接质量指示功能，通过该功能用户可以了解到当前信道的连接质量情况。该功能是通过统计接收信号的信噪比情况来评估连接质量的。LQI 的值越小，连接可靠性越高。

8.6.3 信道活跃检测 (CAD)

信道活跃检测 CAD 是用于检测当前信道是否收到 RF 信号，也称为 Carrier Sense (CS) 功能。PAN312x 支持三个不同方式的信号检测方式，包括 RSSI 能量检测，Preamble 前导检测，Syncword 同步字检测：

- RSSI 能量检测，即根据统计得出的信号 RSSI，判断该能量是否大于设置的阈值
 - Preamble 检测，即检测当前接收信号中是否存在可解调出 Preamble 信号
 - Syncword 检测，即检测当前接收信号中是否存在可解调出 Syncword 信号
- 三个功能可单独设置使用，也可以同时设置启用。另外，三种功能还支持超时中断设置。

9 协议包格式

9.1 包处理机制

PAN312x 包括两种数据包收发模式，一种是 DirectIO 模式，即直通模式，另外一种为协议包模式，该模式支持多种硬件定义的协议包格式。

9.1.1 直通模式（DirectIO 模式）

PAN312x 配置为直通模式时，芯片内的数据存储单元 TX-FIFO 和 RX-FIFO 不工作，数据通过 GPIO 来传输，系统数据通路如下图所示。注意：直通模式只支持 2FSK 或者 2GFSK 调制。

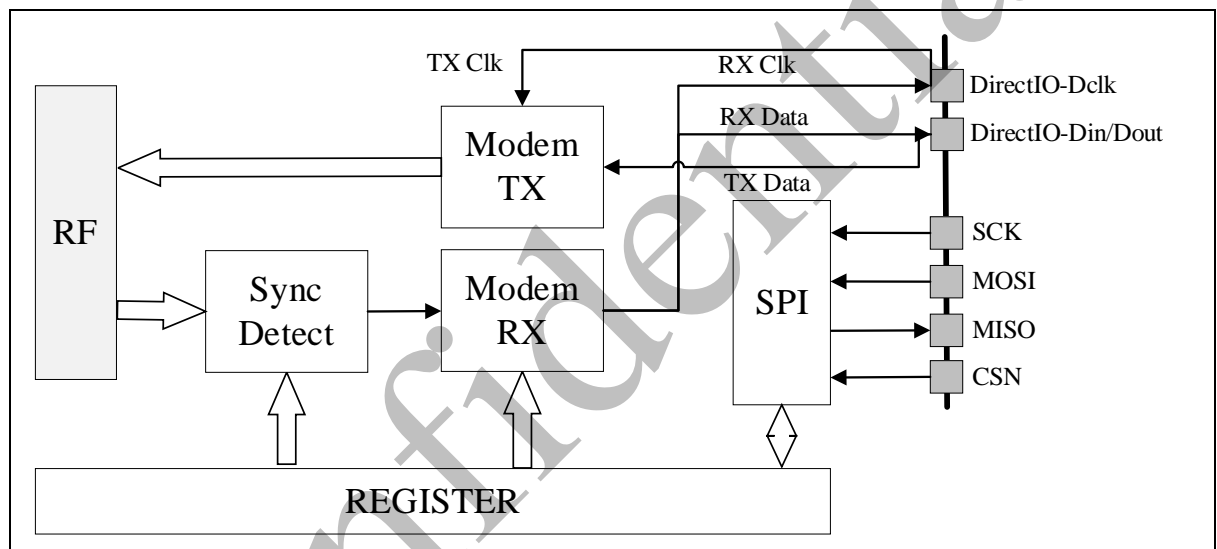


图 9-1 直通模式数据通路

- **DirectIO 的数据接口**

DirectIO 模式下，PAN312x 绕过 FIFO，直接使用 GPIO 与用户进行收发通信。通过 GPIO 映射功能可将输入或者输出的数据映射到不同的 GPIO 上。

PAN312x 支持两种数据接口模式，一种是 DirectIO 异步模式，一种是 DirectIO 同步模式。

在 DirectIO 接收同步模式下，PAN312x 提供时钟输出引脚 DirectIO-Dclk 和数据输出引脚 DirectIO-Dout 两个引脚与外部 MCU 通信；在 DirectIO 发射同步模式下，PAN312x 提供时钟输出引脚 DirectIO-Dclk 和数据输入引脚 DirectIO-Din 两个引脚与外部 MCU 通信。

在异步模式下，PAN312x 仅通过数据输入引脚 DirectIO-Din 或者数据输出引脚 DirectIO-Dout 与外部 MCU 通信。注意：发射异步模式仅支持 2FSK 调制，不支持 2GFSK 调制。

- **RX 直通模式**

在 RX 直通模式下，PAN312x 将从天线接收到信号下变频并解调，输出 1bit 的数据信息，该数据信息直接通过映射为 DirectIO-Dout 的 GPIO 输出给用户。

- **TX 直通模式**

在 TX 直通模式下，PAN312x 直接对用户从映射为 DirectIO-Din 的 GPIO 输入的 1bit 数据进行 FSK 调制发射。如果需要使用 2GFSK 调制，需要采用同步接口模式。

9.1.2 协议包模式

在协议包模式下，PAN312x 使用预先设置的协议包格式进行数据收发。在发送时，芯片从 TX-FIFO 读取数据作为发送的 Payload 内容，结合参数确定的前导码，同步字等内容进行组帧发射。在接收时，芯片启动分组处理程序，在完成纠除频偏，同步检测之后，将收到的 Payload 数据存储到 RX-FIFO 中。

9.2 协议包格式

PAN312x 支持多种灵活可配的协议包格式，包括固定包长帧结构，可变包长帧结构。

9.2.1 固定包长帧结构

当数据包格式为固定包长帧结构时，其结构如下表描述：

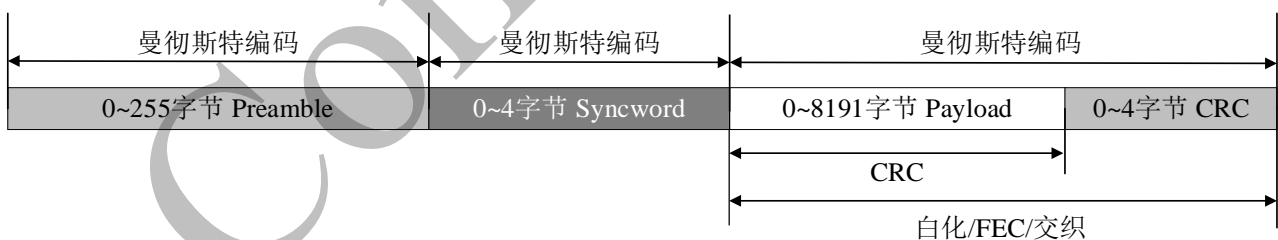


图 9-2 固定包长帧结构

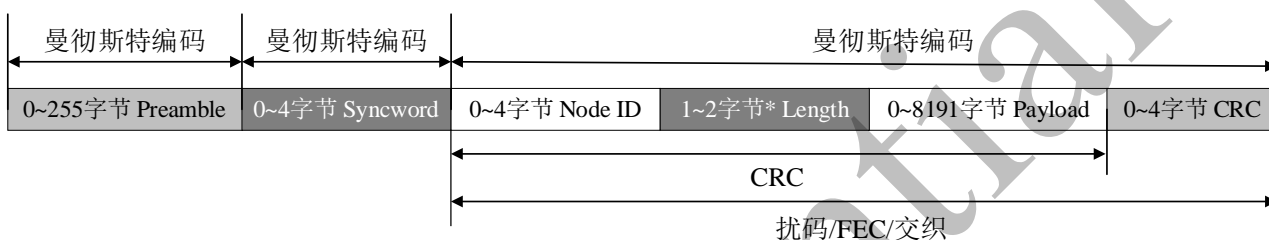
- **前导码**：前导码的长度可配置，最多支持 255 个字节，Preamble 一般采用 0x55 或者 0xAA 的普通 pattern，如果需要设置其他特殊 pattern 也可通过参数来配置
- **同步字**：同步字的长度支持 0 至 4 字节，内容可由参数配置
- **数据**：数据字段，其长度最多支持 8191 字节
- **CRC 校验**：作为可选项，支持 0 至 4 字节 CRC 校验，其多项式和初始值均可配置
- **白化**：多项式可配置，作用范围从 Payload 开始到 CRC 结束
- **曼彻斯特编码**：在 Preamble, SyncWord, Payload 和 CRC 各字段独立可配置

- 交织：交织使能可配置
- FEC 编码支持汉明编码方式

9.2.2 可变包长帧结构

当数据包格式为可变包长帧结构时，该帧结构有两种模式，区别在于长度字段在 Node ID 之前还是在其之后。

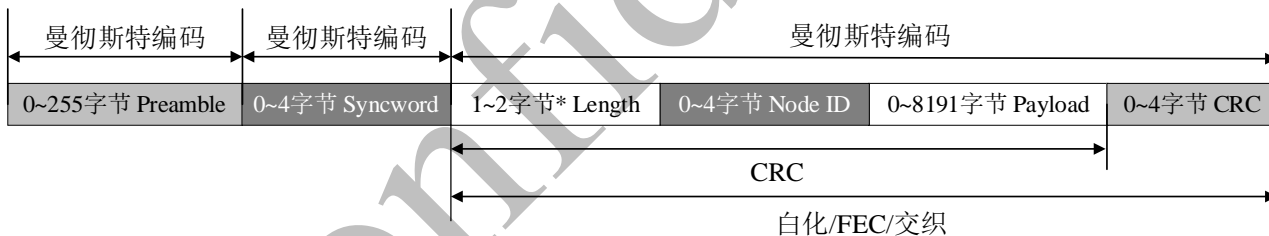
Node ID 在长度字段之前：



*1~2 字节：数值为数据字段长度

图 9-3 可变包长帧结构 1

Node ID 在长度字段之后：



*1~2 字节：数值为数据字段长度

图 9-4 可变包长帧结构 2

- 前导码：前导码的长度可配置，最多支持 255 个字节，Preamble 一般采用 0x55 或者 0xAA 的普通 pattern，如果需要设置其他特殊 pattern 也可通过参数来配置
- 同步字：同步字的长度支持 0 至 4 字节，内容可由参数配置
- Node ID：可配置，支持 0 到 4 字节
- 数据长度：数据长度字段，表明了 Payload 字段的长度，该字段支持 1 字节模式和 2 字节模式，最多表示 8191 字节长度
- 数据：Payload 字段，其长度最多支持 8191 字节
- CRC 校验：作为可选项，支持 0 至 4 字节 CRC 校验，其多项式和初始值均可配置
- 白化：多项式可配置，作用范围从 Payload 开始到 CRC 结束
- 曼彻斯特编码：在 Preamble, SyncWord, Payload 和 CRC 各字段独立可配置

- 交织：交织使能可配置
- FEC 编码支持汉明编码方式

Confidential

10 特殊功能说明

10.1 Duty Cycle

PAN312x 支持 TX Duty-Cycle 和 RX Duty-Cycle 运行模式，以节约芯片功耗。

TX Duty- Cycle 运行模式，可以分为以下 2 种情况：

- 1) 全手动控制：由外部 MCU 控制 PAN312x 进入休眠模式，需要时可以通过 SPI 命令将 PAN312x 唤醒，然后配置 PAN312x 进入 TX 模式，发送数据。
- 2) 全自动发射：外部 MCU 配置 DUTY_CYCLE 周期等参数，然后使用 START_TX 命令配置 PAN312x 为发送模式，最后发送 DUTY_CYCLE 命令启动全自动发射流程。

RX Duty-Cycle 运行模式，可以分为以下 2 种情况：

- 1) 全手动控制：由外部 MCU 配置 PAN312x 的 RX 开窗时间，如果在 RX 开窗时间内检测到 PAN312x 产生的 Preamble 或 Syncword 中断，则启动等待 RX done 中断，并读取接收内容；如果在 RX 开窗时间内，未检测到 PAN312x 产生的 Preamble 或 Syncword 中断，则配置 PAN312x 进入休眠模式。
- 2) 全自动接收：外部 MCU 配置 DUTY_CYCLE 周期等参数，然后使用 START_RX 命令配置 PAN312x 为接收模式，最后发送 DUTY_CYCLE 命令启动全自动接收流程。

10.2 快速手动跳频

手动跳频是根据基础频点(例如 493.5Mhz)，在使用过程中，修改频道数(ChannelNum)，即可快速切换到另一个频点。频率配置方式参考 8.2 通道频率。

11 参考原理图

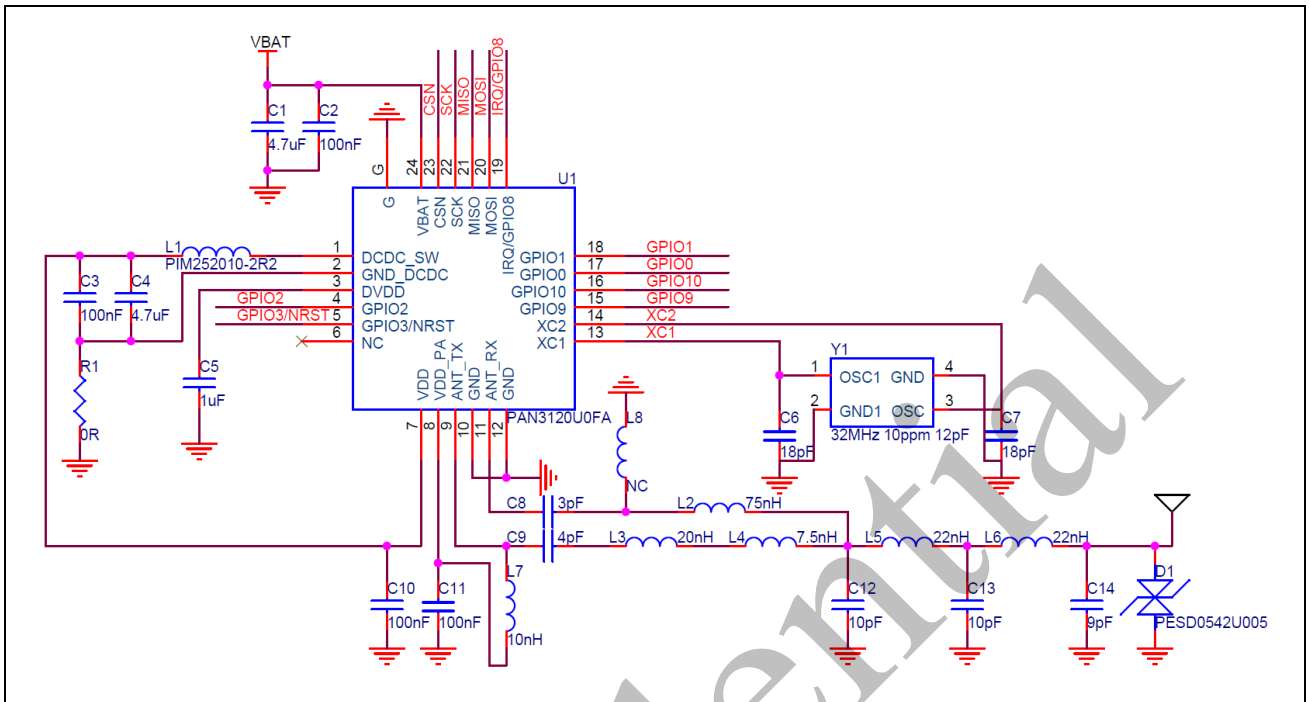


图 11-1 参考原理图

12 封装信息

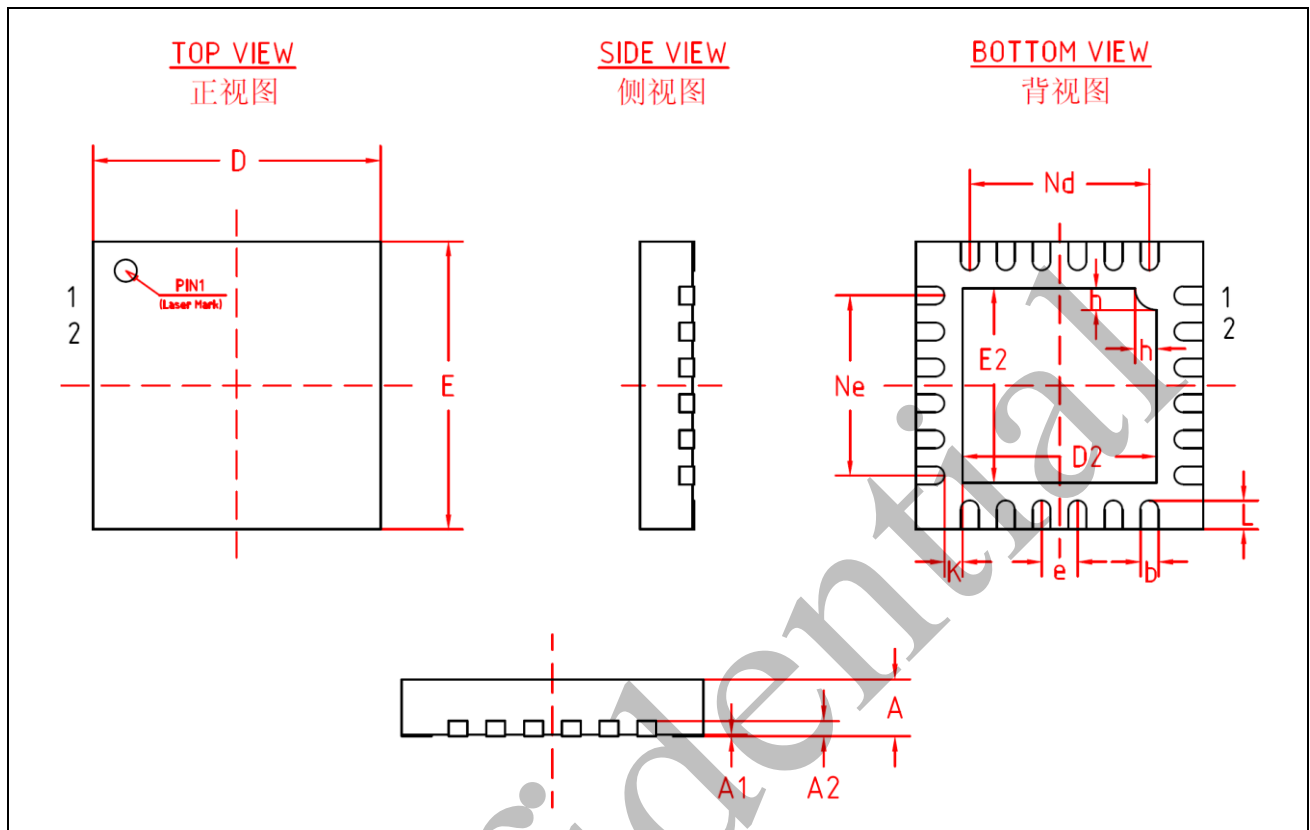


图 12-1 封装图

表 12-1 封装尺寸

符号	最小值(mm)	典型值(mm)	最大值(mm)
A	0.70	0.75	0.80
A1	-	0.02	0.05
A2	0.203 REF		
b	0.20	0.25	0.30
D	3.90	4.00	4.10
D2	2.60	2.70	2.80
E	3.90	4.00	4.10
E1	2.60	2.70	2.80
e	0.50 BSC		
K	0.20	0.25	0.30
L	0.30	0.40	0.50
h	0.25	0.30	0.35
Ne	2.50 BSC		
Nd	2.50 BSC		

缩略语

CAD	信道活跃检测
CRC	循环冗余校验
CSN	SPI 片选信号
DCDC	直流变换器
FIFO	先入先出
GPIO	通用型输入输出
IRQ	中断请求
LDO	低压差线性稳压器
MCU	微处理单元
OSC	振荡器
PA	功率放大器
RF	射频
PLL	锁相环
POR	上电复位
RAM	随机存取存储器
RSSI	信号强度指示
SCK	SPI 时钟信号
SPI	串行外设接口
Sync	同步

修订历史

Version	Date	Content
V1.0	2025.02	初版
V1.1	2025.03	补充电气特性
V1.2	2025.04	更新封装信息中的笔误，更新参考原理图，更新图 7-5、图 9-2、图 9-3 和图 9-4。

内部版本，仅供参考。

文档说明

由于版本升级或存在其他原因，本文档内容会不定期进行更新。除非另有约定，本文档内容仅作为使用指导，本文档中的所有陈述、信息和建议不构成任何明示或暗示的担保。

商标

磐启是磐启微电子有限公司的商标。本文档中提及的其他名称是其各自所有者的商标/注册商标。

免责声明

本文档中描述的全部或部分产品、服务或特性可能不在您的购买或使用范围之内。除非合同另有约定，磐启微电子有限公司对本文档内容不做任何明示或暗示的声明或保证。

联系方式



上海磐启微电子有限公司

张江高科技园区盛夏路 666 号 D 栋 302 室
上海市浦东新区



021-50802371

<http://www.panchip.com>



Confidential