



PAN108 系列

# 产品说明书

V2.8 Dec. 2023

Confidential

上海磐启微电子有限公司

BLE SoC 收发器

## 概述

PAN108 系列集成了 BLE5.3 和 2.4GHz 双模的无线收发电路 SOC 芯片。无线收发电路工作在 2.400 ~ 2.483GHz 世界通用 ISM 频段。PAN108 系列内置 512KB/1MB Flash 程序存储器，64KB 的 SRAM 存储器。此外，PAN108 系列配置了丰富的外设，包括高达 48 个 GPIO，24 路 PWM，三个 32 位定时器，1 路 I2C，2 路 UART，2 路 SPI，8 个外部通道的 ADC，WDT，WWDT，I2S master，I2S slave，USB2.0 (Full speed)，32K RC 自动校准，QDEC 以及自动按键扫描等。PAN108 系列适用于高精度室内定位 (AoA)、无线鼠标、LED 灯控以及电子货架标签等应用领域。

## 主要特性

- **MCU**
  - 32 位 MCU，最高主频 64MHz
- **内存**
  - Flash: 内置 512KB/1MB，支持深度睡眠模式
  - SRAM: 64KB
  - eFuse: 256B
  - Cache: 4KB
- **低功耗**
  - 接收模式: 5.6mA (DCDC)
  - 发射模式: 6.1mA@0dBm (DCDC)
  - 待机模式: 0.34uA
  - 待机模式 (SRAM 保留): 2uA (支持 RCL/XTL 和 GPIO 唤醒)
  - 深度睡眠模式: 8uA (All Logic Retention / GPIO / XTL / RCL 可唤醒)
- **时钟**
  - 32MHz RC
  - 32MHz XTAL
  - 32kHz RC
  - 32.768kHz XTAL
  - DPLL (两路: 64MHz/48MHz; 48MHz(USB 2.0))
- **RF**
  - 支持模式
    - BLE5.3 的各种模式: 1Mbps, 2Mbps, 500kbps, 125kbps
    - 2.4G 私有协议, 支持 1Mbps, 2Mbps, 支持硬件 ACK
  - 发射功率: -45dBm ~ 7dBm
  - 接收灵敏度:
    - -100dBm@125kbps
    - -99dBm@500kbps
    - -96dBm@1Mbps
    - -93dBm@2Mbps
  - RSSI
    - 分辨率: 0.25dB
    - 精度: ±2dB
    - 范围: -90dBm ~ -15dBm
- 定位: 支持 AoA/AoD
- 单天线: 支持
- 安规: BQB/ETSI/FCC
- **外设**
  - 高达 48 个 GPIO (IO 有两路供电电压)
  - 24 路 PWM
  - 3 个 32 位定时器
  - 1 路 I2C
  - 2 路 UART
  - 2 路 SPI
  - DMA
  - 11 个通道 ADC (8 个 ext、bandgap、VDD/4、温度检测)
  - 2 路 I2S (master 和 slave 各一个)
  - 1 路 3 通道 QDEC
  - 支持 WDT/WWDT
  - 支持 ECC 加速器
  - 支持自动按键扫描
  - 支持 IO/BOD/POR/LVR/System 复位
  - FMC (支持 IAP, 支持地址为 0x0 的引导加载程序)
  - 时钟测量, 时钟校准
  - USB2.0 (Full speed)
  - Flash 数据加密
  - RTC (Real Time Counter)
- **温度传感器**
  - 支持温度传感器
  - 检测范围: -40°C ~ 85°C
  - 精度: ±2°C (校准后)
- **电源管理**
  - 集成电压调节器
  - 工作电压: 1.8V ~ 3.7V (支持 DCDC)
- **封装**
  - LQFP64 (7×7mm)
  - QFN48 (6×6mm)
  - QFN32 (5×5mm / 4×4mm)
- **工作条件**
  - 工作温度:
    - -40°C ~ 85°C / -40°C ~ 125°C / -40°C ~ 105°C
  - 存储温度: -60°C ~ 150°C
  - ESD
    - HBM: ±2.5kV(LQFP64) / ±5kV(QFN48) / ±4kV(QFN32)
    - MM: ±250V(LQFP64) / ±250V(QFN48) / ±300V(QFN32)
    - CDM: ±500V
  - Latch-up: ±500mA

## 典型应用

- 高精度蓝牙 AoA 室内定位
- 电子货架标签
- 无线鼠标和键盘
- LED 灯控

## 蓝牙特性

### 蓝牙低功耗控制器

PAN108 系列蓝牙低功耗控制器支持蓝牙规范 5.3 版所需的所有低功耗特性。控制器支持以下功能：

- 支持 1M PHY、2M PHY 和 Coded PHY (s2 和 s8)
- 支持 Advertising, Scanning, Initiating and Connection (Central 和 Peripheral)
- 最多同时有 10 个链路层状态机：
  - 被动扫描 × 1
  - 不可连接的广播 × 1
  - 任何其他组合 (传统/扩展/周期广播、扫描和连接) × 8
- 支持 LE 功能：
  - LL 加密
  - LE 数据包长度扩展
  - LL 隐私
  - 扩展扫描仪过滤策略
  - LE 扩展和周期广播
  - 跳频算法#2
  - 固定频率扩展信号 (CTE)
- 支持更新信道统计

### 蓝牙主机

- 具有所有可能的 LE 角色的通用访问配置文件 (GAP)
  - Peripheral 和 Central
  - Observer 和 Broadcaster
- GATT (通用属性配置文件)
  - Server (作为传感器)
  - Client (连接传感器)
- 配对支持, 包括蓝牙 4.2 的安全连接功能
- 非易失性存储支持永久存储蓝牙特定设置和数据

### HCI 驱动程序抽象

- 3 线 (H5) 和 5 线 (H4) UART
- SPI
- 本地控制器支持作为虚拟 HCI 驱动程序

### 蓝牙 Mesh

- 兼容蓝牙 SIG Mesh Profile 1.0.1
- 支持 Mesh Provisioning
- Provisioner: PB-ADV
- Provisionee: PB-ADV、PB-GATT 和 PB-Remote
- 支持网状节点功能: 中继(Relay)、代理(Proxy)、好友节点 (Friend)、低功耗节点 (LPN)
- 支持网格模型
  - SIG 模型: 配置模型、健康模型和通用模型 (开关和灯光控制模型)
  - SIG 开发模型: PB-Remote 模型和 SIG OTA 模型
- 支持百度小度、阿里巴巴 Aligenie、亚马逊 Echo 多个智能音箱同时控制
- 支持网络控制: HeartBeat、Subnet、Secure Beacon 和 Group Control
- 支持超过 256 个节点的无延迟切换控制
- 网状安全
  - Provisioning: FIPS P-256 椭圆曲线加密
  - Message: AES-CCM 加密
  - Network: SEQ Control、IV Index 和 Key Fresh

### 私有 2.4G 功能

- 支持 1M 和 2M PHY
- XN297L, PAN1026 收发器协议兼容
- 支持 No Acknowledge、Acknowledge 和 Acknowledge with Payload
- 支持 CRC8、CRC16 和 CRC24
- 支持 Whitening

## 目录

概述 .....	2
主要特性 .....	2
典型应用 .....	2
蓝牙特性 .....	3
蓝牙低功耗控制器 .....	3
蓝牙主机 .....	3
蓝牙 Mesh .....	3
私有 2.4G 功能 .....	3
目录 .....	4
1 命名规则 .....	8
2 订购信息 .....	9
3 主要功能简介 .....	10
3.1 GPIO .....	10
3.2 PWM .....	10
3.3 TIMER .....	11
3.4 I2C .....	11
3.5 UART .....	12
3.6 SPI .....	12
3.7 ADC .....	13
3.8 I2S .....	13
3.9 WDT .....	14
3.10 WWDT .....	14
3.11 ECC_ACC .....	14
3.12 KEYSKAN .....	14
3.13 QDEC .....	14
3.14 USB .....	15
3.15 RTC .....	15
3.16 温度传感器 .....	15
4 系统结构方框图 .....	16
5 引脚定义和说明 .....	17
5.1 QFN 32 引脚图 .....	17
5.2 QFN 48 引脚图 .....	19
5.3 LQFP 64 引脚图 .....	20
5.4 引脚说明 .....	21
6 电气特性 .....	31
6.1 RF 特性 .....	31
6.2 GPIO 特性 .....	35
6.3 复位特性 .....	36
6.4 时钟特性 .....	37
6.5 ADC 特性 .....	38
6.6 PMU 特性 .....	40
6.7 常规工作条件 .....	40
6.8 DCDC 特性 .....	40
6.9 电气敏感性 .....	41
6.10 绝对最大额定值 .....	41
6.11 MCU 电流特性 .....	42
7 参考原理图 .....	44
8 封装信息 .....	48



8.1	QFN32 封装尺寸.....	48
8.2	QFN48 封装尺寸.....	50
8.3	LQFP64 封装尺寸.....	51
9	注意事项.....	53
10	储存条件.....	54
	缩略语.....	55
	修订历史.....	56
	联系方式.....	57

Confidential

## 表目录

表 5-1 引脚说明.....	21
表 6-1 通用 RF 特性.....	31
表 6-2 TX 特性.....	31
表 6-3 RX 特性.....	32
表 6-4 RSSI 特性.....	33
表 6-5 RF Timing 特性.....	33
表 6-6 RF 功耗特性.....	34
表 6-7 单个 IO 组合测试.....	35
表 6-8 组合测试.....	35
表 6-9 nRESET 输入特性.....	35
表 6-10 复位特性.....	36
表 6-11 HXTAL 特性.....	37
表 6-12 LXTAL 特性.....	37
表 6-13 32MHz RCH 特性.....	37
表 6-14 32kHz RCL 特性.....	38
表 6-15 DPLL 特性.....	38
表 6-16 电源及输入范围条件.....	38
表 6-17 ADC 内置电压基准.....	39
表 6-18 时间参数.....	39
表 6-19 线性度参数.....	39
表 6-20 温度传感器.....	39
表 6-21 RIN.....	39
表 6-22 PMU 特性.....	40
表 6-23 常规工作条件.....	40
表 6-24 DCDC 特性.....	40
表 6-25 电气敏感性.....	41
表 6-26 绝对最大额定值.....	41
表 8-1 QFN32(5×5)封装尺寸.....	48
表 8-2 QFN32(4×4)封装尺寸.....	49
表 8-3 QFN48 封装尺寸.....	50
表 8-4 LQFP64 封装尺寸.....	51

## 图目录

图 4-1 系统结构方框图.....	16
图 5-1 QFN32(5×5)引脚图.....	17
图 5-2 QFN32(4×4)引脚图.....	18
图 5-3 QFN48 引脚图.....	19
图 5-4 LQFP64 引脚图.....	20
图 7-1 LQFP64 参考原理图.....	44
图 7-2 QFN48 参考原理图.....	45
图 7-3 QFN32(5×5)参考原理图.....	46
图 7-4 QFN32(4×4)参考原理图.....	47
图 8-1 QFN32(5×5)封装图.....	48
图 8-2 QFN32(4×4)封装图.....	49
图 8-3 QFN48 封装图.....	50
图 8-4 LQFP64 封装图.....	51
图 9-1 回流焊工艺曲线图.....	53

## 1 命名规则





## 2 订购信息

产品型号	芯片类型	最大时钟频率	AoA	封装	引脚数	IO	FLASH	RAM	温度	包装
PAN1080 LA5A	BLE5.3	48MHz	支持	LQFP (7×7)	64	48	512K	64K	-40~85°C	Tray
PAN1080 LB5A	BLE5.3	64MHz	支持	LQFP (7×7)	64	48	1M	64K	-40~85°C	Tray
PAN1080 LB5B	BLE5.3	64MHz	支持	LQFP (7×7)	64	48	1M	64K	-40~125°C	Tray
PAN1080 UA3C	BLE5.3	48MHz	支持	QFN (6×6)	48	37	512K	64K	-40~105°C	Tape & Reel
PAN1080 UB1A	BLE5.3	64MHz	支持	QFN (5×5)	32	21	1M	64K	-40~85°C	Tape & Reel
*PAN1081 UB1A	BLE5.3	64MHz	支持	QFN (5×5)	32	21	1M	64K	-40~85°C	Tape & Reel
PAN1082 UA1C	BLE5.3	48MHz	不支持	QFN (5×5)	32	21	512K	64K	-40~105°C	Tape & Reel
PAN1083 UA1C	BLE5.3	48MHz	不支持	QFN (4×4)	32	20	512K	64K	-40~105°C	Tape & Reel

\*支持运动健康协议

订购前，请咨询销售以获取最新的量产信息。

本手册按最大封装和最全功能进行描述，各型号的配置差异请参考本页订购信息。

## 3 主要功能简介

### 3.1 GPIO

- 最高支持 48 个 GPIO
- 支持两组 IO 供电电源（VIPIO2: P40-P44, VIPIO: 其他 IO）
- 支持 IO 上拉和下拉模式
- 支持 STANDBY\_M1 模式下，IO 状态保持
- 支持四种 IO 模式：
  - 准双向模式
  - 推挽输出
  - 开漏输出
  - 输入模式
- 可配置的 I/O 中断模式，边沿或电平模式
- 支持 GPIO 唤醒
- 支持去抖

### 3.2 PWM

- 支持 3 个 PWM 单元
- 每个 PWM 单元支持 8 通道独立输出 PWM0\_CH0 ~ PWM0\_CH7
- 支持 4 对互补输出 (PWM0\_CH0, PWM0\_CH1)、(PWM0\_CH2, PWM0\_CH3)、(PWM0\_CH4, PWM0\_CH5) 和 (PWM0\_CH6, PWM0\_CH7)（带有 4 个死区时间可编程器）
- 支持 4 对同相输出 (PWM0\_CH0, PWM0\_CH1)、(PWM0\_CH2, PWM0\_CH3)、(PWM0\_CH4, PWM0\_CH5) 和 (PWM0\_CH6, PWM0\_CH7)
- 每一个互补的 PWM 对分享 8bit 的预分频器，每个通道还有 3bit 提供 1, 1/2, 1/4, 1/8, 1/16 单独分频
- PWM 的每个通道拥有 3 个独立的 16bit 寄存器用以计数、比较和设定周期用以生成所需 PWM 的占空比
- 8 个通道的 PWM 最多可提供 32 个独立中断，每个通道最多有四种类型的中断

- 该 PWM 发生器可配置为单次模式/连续模式以输出 PWM 波形
- 为防止 PWM 驱动输出引脚波形不稳定，采用双缓冲器实现了 16 位周期下行计数器和 16 位比较器。当用户向计数器/比较器缓冲区寄存器写入数据时，更新的值将在当前周期结束时加载到 16 位向下的计数器/比较器中。双缓冲特性避免了在 PWM 输出故障
- 通过组控制位 PWM0\_CH2、PWM0\_CH4 和 PWM0\_CH6 与 PWM0\_CH0 同步，PWM0\_CH3、PWM0\_CH5 和 PWM0\_CH7 与 PWM0\_CH1 同步组控制
- 输出波形支持的对齐类型：边缘对齐、中心对齐和精准中心对齐模式
- 支持非对称模式 PWM 生成居中对齐和精准中心对齐模式
- PWM0\_CH0 到 PWM0\_CH7 每个通道输出引脚都有独立的极性设置控制。默认极性位低电平
- 支持独立的上升 CMP 匹配、周期匹配、下降 CMP 匹配(中心对齐式)、边沿(上/下)连续触发 ADC 转换

### 3.3 TIMER

- 3 个 32 位定时器，每个定时器有一个 24 位计数器和 8 位分频器组成
- 每一个定时器的时钟源都是独立的
- 支持 one-shot、周期、toggle-output 和连续计数四种工作模式
- 24 位计数值可读 CNT(TIMERx\_CNT[23:0])
- 支持事件计数功能
- 24 位的捕获值可读 CAPDAT (TIMERx\_CAP[23:0])
- 通过外部捕获引脚触发间隔测量
- 通过外部捕获引脚复位 24 位计数器
- 支持 DEEPSLEEP 模式下的低功耗唤醒

### 3.4 I2C

- 1 个 I2C 设备，支持 DMA
- 三种速度：
  - 标准速度 (0 - 100 Kb/s)
  - 快速模式 ( $\leq 400$  Kb/s) 加强快速模式 ( $\leq 1000$  Kb/s)

- 高速模式 ( $\leq 3.4$  Mb/s)
- 两种工作模式:
  - 从机模式
  - 主机模式
- 7/10 位宽地址
- 通过 Restart 实现快速读写转换 (无需重新发送地址)
- 块传输模式
- 支持接收发送缓存
- 支持中断或者轮询工作模式
- 可编程的 SDA 保持时间
- 多主机仲裁

### 3.5 UART

- 2 个 UART 外设, 支持 DMA 功能
- 支持 9bit 的串行数据
- 可配置参数如下:
  - APB 数据总线为 32bit
  - 发送接收数据缓存深度为 16
  - 超过一字符时间没有发生任何数据和操作时, 时钟可以自动关闭
  - FIFO 状态寄存器
  - 支持 16750 标准的自动流控模式
  - FIFO 发送空中断模式
- 满足 UART16550 工业标准

### 3.6 SPI

- 2 个 SPI 外设, 支持 DMA
- 支持主机和从机两种工作模式
- 支持 MSB 或者 LSB 收发数据
- 可编程的时钟速率和分频
- 可编程的数据帧大小, 4-16 位宽

- 每一个中断源都可以屏蔽
- 接收发送的 FIFO 深度均为 8，位宽均为 16

### 3.7 ADC

- 两个可选的模拟输入电压范围：
  - 0~1.2V，由内部Bandgap输出产生
  - 0~VDD，参考电压由VDD提供
- 12 位分辨率和 9 位有效位
- 11 个通道 ADC（8 个 ext、bandgap、VDD/4、温度检测）
- 三种工作模式：
  - 单模式：A/D 转换在指定通道上执行一次
  - PWM 双通道采集方式：PWM 触发时，0~2 的 3 个 ADC 通道中的 2 个将自动按照 MODESEL 定义的通道 [0,1] 或通道 [1,2] 或通道 [0,2] 的顺序转换模拟数据 (ADC\_SEQCTL[3:2])
  - PWM 单通道连续采集方式：PWM 触发 Trigger 后，0-7 ADC 任意通道进行采样，然后 PWM 再发 Trigger，ADC 再采数据；依次类推，实现连续采样
- 支持采集数据存入深度为 16 的 FIFO，支持数据满，空等中断
- 支持 DMA 功能
- 支持左右移位（4bit）功能
- A/D 转换可以通过以下方式启动：
  - 软件写 1 到 SWTRG 位
  - 外部 PIN STADC
  - PWM 触发器与可选的启动延时周期
- 每个转换结果都保存在数据寄存器中，并带有有效的溢出指示
- 转换结果可以与指定值进行比较，当转换结果与比较寄存器设定值匹配时，用户可以选择是否生成中断

### 3.8 I2S

- 支持主机和从机
- 支持 DMA

- APB 数据总线位宽 32
- 接收发送都可支持立体声通道
- FIFO 深度 8，位宽 32
- 数据位宽可配，12/16/20/24/32

### 3.9 WDT

- 18-bit 的计数器用于计数超时间隔
- 可编程的超时间隔，范围 1.6 ms ~ 26.214s if WDT\_CLK = 32 kHz
- 可编程的超时复位延时，1026, 130, 18 或者 3 WDT\_CLK 复位延时时间
- 计数时钟选择 RCL 时，支持 DEEPSLEEP 超时唤醒功能

### 3.10 WWDT

- 6 位向下计数器和 6 位比较器可灵活配置 WWDT 的超时窗口
- 4bit 寄存器 (PSCSEL) 可以控制最大 11 位的计数器预分频

### 3.11 ECC\_ACC

- ECC 算法加速器
- 支持 32 位有符号取余运算

### 3.12 KEYSKAN

- 按键个数可配置， $m*n$ ( $m=1-24, n=1-8$ )，最大支持 24\*8
- 支持按键去抖动
- 扫描周期可配置
- 按键极性可配置，高电平有效或低电平有效
- 支持低功耗模式唤醒

### 3.13 QDEC

- X, Y, Z 三通道输入，分别对应三个 16-bit 有符号型计数器
- 支持短脉冲过滤，过滤电平长度可配
- 输入通道的分辨率可配置
- 支持以下中断类型：唤醒中断、INDEX 有效中断、FIFO 上溢中断、FIFO 读空中断、

计数器上溢中断、计数器下溢中断、非法输入中断

- 两种工作模式：Normal 模式下，计数器范围 [-32768,32767]；Event 模式下，计数器范围由软件可配置
- 支持低功耗模式唤醒

### 3.14 USB

- USB 协议：USB2.0 协议的 Full Speed 12Mbps
- Endpoint 个数：4 个，Endpoint0+Endpoint1/2/3
- Endpoint0 用于枚举识别 USB 设备，采用 Control 传输方式
- Endpoint1/2 采用 Bulk 传输方式
- Endpoint3 采用用于 ISO 传输方式
- 支持中断源：SOF、Reset、Resume、Suspend、Endpointx 中断（x=0-3）、DMA 中断、热插拔中断
- 支持 DMA
- 时钟 48M
- 编码方式：NRZI 编解码，以及 bit 位填充
- DP PAD 1.5kΩ 上拉电阻，DM PAD 150kΩ 上拉电阻

### 3.15 RTC

实时计数器 (Real time counter) 模块在低频时钟源上提供一个通用的、低功耗的定时器。

- 32 位计数器
- 支持比较功能
- 支持中断
- 支持 2 个时钟源 32kHz RC 或 32.768kHz XTAL

### 3.16 温度传感器

测量温度范围：-40°C ~ 85°C，精度：±2°C（校准后）

## 4 系统结构方框图

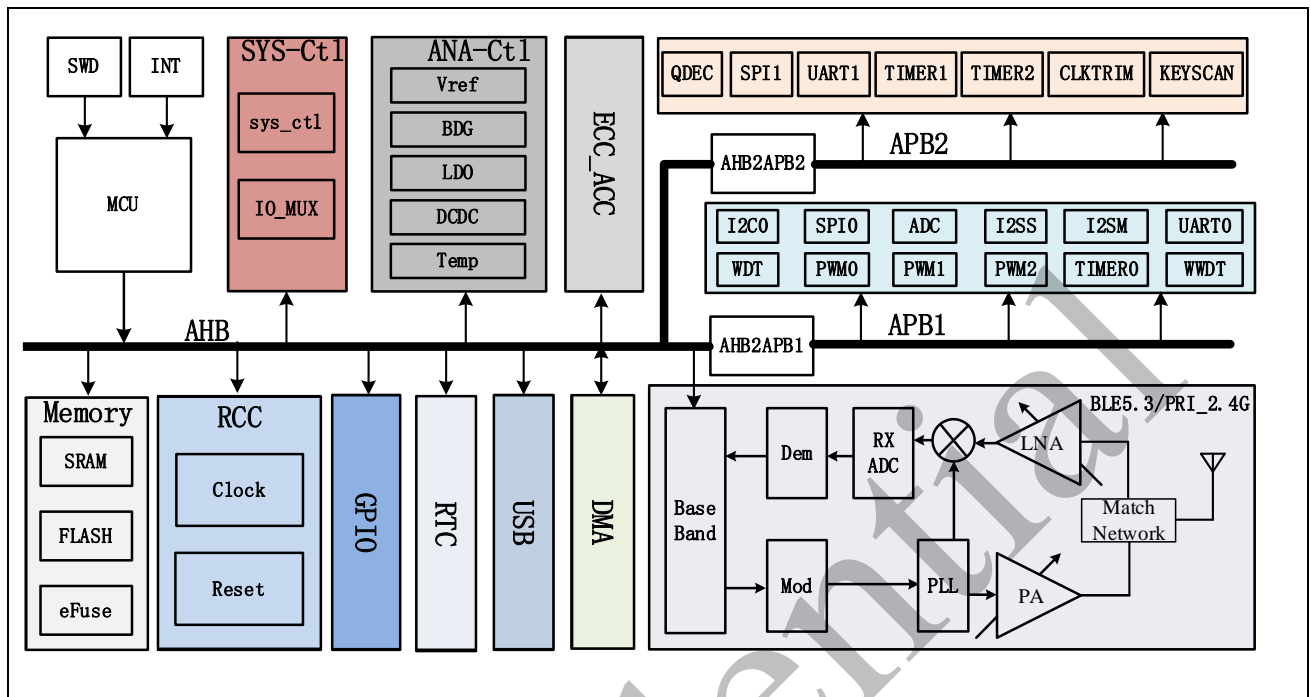


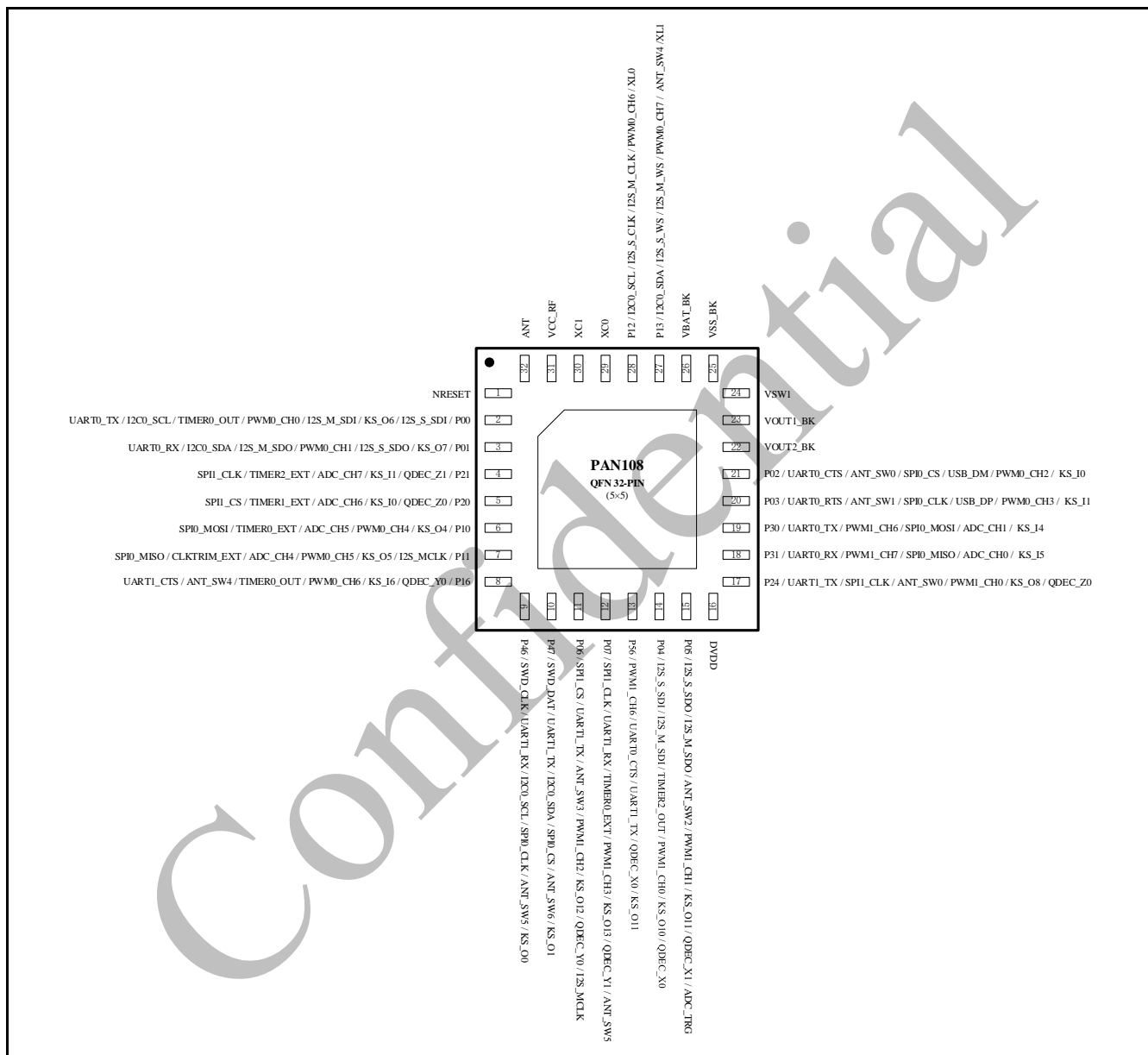
图 4-1 系统结构方框图



## 5 引脚定义和说明

### 5.1 QFN 32 引脚图

PAN1080UB1A / PAN1081UB1A / PAN1082UA1C





## 5.2 QFN 48 引脚图

### PAN1080UA3C

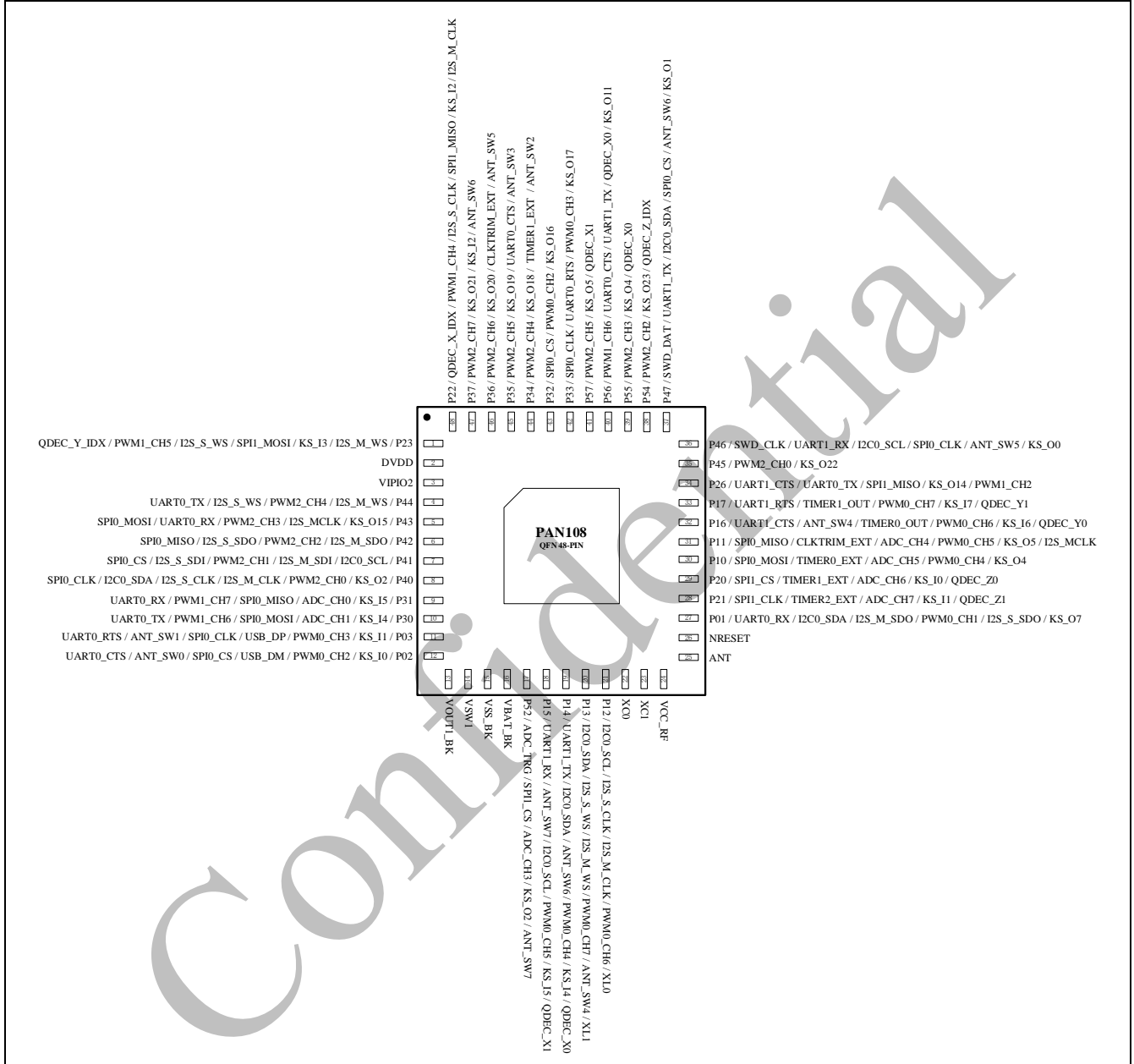


图 5-3 QFN48 引脚图

### 5.3 LQFP 64 引脚图

#### PAN1080LA5A / PAN1080LB5A / PAN1080LB5B

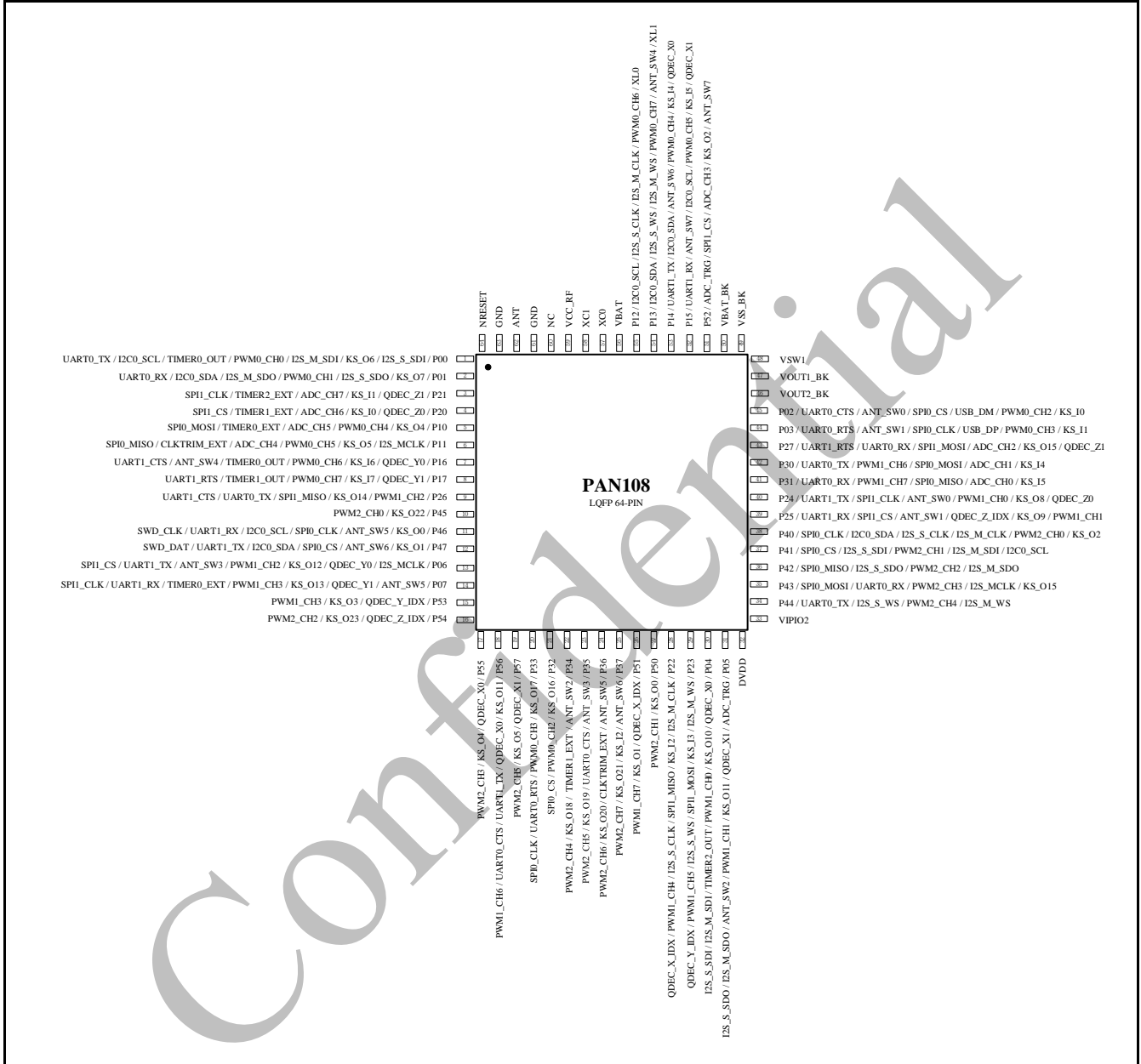


图 5-4 LQFP64 引脚图

## 5.4 引脚说明

表 5-1 引脚说明

封装				引脚名称	引脚类型	描述
QFN32 (5×5)	QFN32 (4×4)	QFN48	LQFP64			
2	2	-	1	P00	I/O	通用数字输入输出引脚
				UART0_TX	O	UART0 TX 引脚
				I2C0_SCL	I/O	I2C0 时钟引脚
				TIMER0_OUT	O	TIMER0 输出引脚
				PWM0_CH0	O	PWM0 通道 0 输出引脚
				I2S_M_SDI	I	I2S MASTER 数据输入引脚
				KS_O6	O	KEYSCAN 输出通道 6 引脚
				I2S_S_SDI	I	I2S SLAVE 数据输入引脚
3	3	27	2	P01	I/O	通用数字输入输出引脚
				UART0_RX	I	UART0 RX 引脚
				I2C0_SDA	I/O	I2C0 数据引脚
				I2S_M_SDO	O	I2S MASTER 数据输出引脚
				PWM0_CH1	O	PWM0 通道 1 输出引脚
				I2S_S_SDO	O	I2S SLAVE 数据输出引脚
				KS_O7	O	KEYSCAN 输出通道 7 引脚
4	-	28	3	P21	I/O	通用数字输入输出引脚
				SPI1_CLK	I/O	SPI1 时钟引脚
				TIMER2_EXT	I	TIMER2 外部输入引脚
				ADC_CH7	AI	ADC 通道 7 引脚
				KS_I1	I	KEYSCAN 输入通道 1 引脚
				QDEC_Z1	I	QDEC Z 输入通道 1 引脚
5	-	29	4	P20	I/O	通用数字输入输出引脚
				SPI1_CS	I/O	SPI1 CS 引脚
				TIMER1_EXT	I	TIMER1 部输入引脚
				ADC_CH6	AI	ADC 通道 6 引脚
				KS_I0	I	KEYSCAN 输入通道 0 引脚
				QDEC_Z0	I	QDEC Z 输入通道 0 引脚
6	4	30	5	P10	I/O	通用数字输入输出引脚

				SPI0_MOSI	I/O	SPI0 MOSI 引脚
				TIMER0_EXT	I	TIMER0 外部输入引脚
				ADC_CH5	AI	ADC 通道 5 引脚
				PWM0_CH4	O	PWM0 通道 4 输出引脚
				KS_O4	O	KEYSCAN 输出通道 4 引脚
7	5	31	6	P11	I/O	通用数字输入输出引脚
				SPI0_MISO	I/O	SPI0 MISO 引脚
				CLKTRIM_EXT	I	CLKTRIM 外部时钟测量输入引脚
				ADC_CH4	AI	ADC 通道 4 引脚
				PWM0_CH5	O	PWM0 通道 5 输出引脚
				KS_O5	O	KEYSCAN 输出通道 5 引脚
				I2S_MCLK	O	I2S 输出采样时钟
8	6	32	7	P16	I/O	通用数字输入输出引脚
				UART1_CTS	I	UART1 CTS 引脚
				ANT_SW4	O	天线切换开关 4 引脚
				TIMER0_OUT	O	TIMER0 输出引脚
				PWM0_CH6	O	PWM0 通道 6 输出引脚
				KS_I6	I	KEYSCAN 输入通道 6 引脚
				QDEC_Y0	I	QDEC Y 输入通道 0 引脚
-	-	33	8	P17	I/O	通用数字输入输出引脚
				UART1_RTS	O	UART1 RTS 引脚
				TIMER1_OUT	O	TIMER1 输出引脚
				PWM0_CH7	O	PWM0 通道 7 输出引脚
				KS_I7	I	KEYSCAN 输入通道 7 引脚
				QDEC_Y1	I	QDEC Y 输入通道 1 引脚
-	7	34	9	P26	I/O	通用数字输入输出引脚
				UART1_CTS	I	UART1 CTS 引脚
				UART0_TX	O	UART0 TX 引脚
				SPI1_MISO	I/O	SPI1 MISO 引脚
				KS_O14	O	KEYSCAN 输出通道 14 引脚
				PWM1_CH2	O	PWM1 通道 2 输出引脚
-	-	35	10	P45	I/O	通用数字输入输出引脚
				PWM2_CH0	O	PWM2 通道 0 输出引脚

				KS_O22	O	KEYSCAN 输出通道 22 引脚
9	8	36	11	P46	I/O	通用数字输入输出引脚
				SWD_CLK	I	SWD 时钟输入引脚
				UART1_RX	I	UART1 RX 引脚
				I2C0_SCL	I/O	I2C0 SCL 引脚
				SPI0_CLK	I/O	SPI0 时钟引脚
				ANT_SW5	O	天线切换开关 5 引脚
				KS_O0	O	KEYSCAN 输出通道 0 引脚
10	9	37	12	P47	I/O	通用数字输入输出引脚
				SWD_DAT	I/O	SWD 数据输入输出引脚
				UART1_TX	O	UART1 TX 引脚
				I2C0_SDA	I/O	I2C0 SDA 引脚
				SPI0_CS	I/O	SPI0 CS 引脚
				ANT_SW6	O	天线切换开关 6 引脚
				KS_O1	O	KEYSCAN 输出通道 1 引脚
11	10	-	13	P06	I/O	通用数字输入输出引脚
				SPI1_CS	I/O	SPI1 CS 引脚
				UART1_TX	O	UART1 TX 引脚
				ANT_SW3	O	天线切换开关 3 引脚
				PWM1_CH2	O	PWM1 通道 2 输出引脚
				KS_O12	O	KEYSCAN 输出通道 12 引脚
				QDEC_Y0	I	QDEC Y 输入通道 0 引脚
				I2S_MCLK	O	I2S 输出采样时钟
12	11	-	14	P07	I/O	通用数字输入输出引脚
				SPI1_CLK	I/O	SPI1 时钟引脚
				UART1_RX	I	UART1 RX 引脚
				TIMER0_EXT	I	TIMER0 外部输入引脚
				PWM1_CH3	O	PWM1 通道 3 输出引脚
				KS_O13	O	KEYSCAN 输出通道 13 引脚
				QDEC_Y1	I	QDEC Y 输入通道 1 引脚
				ANT_SW5	O	天线切换开关 5 引脚
-	-	-	15	P53	I/O	通用数字输入输出引脚
				PWM1_CH3	O	PWM1 通道 3 输出引脚

				KS_O3	O	KEYSCAN 输出通道 3 引脚
				QDEC_Y_IDX	I	QDEC Y_IDX 输入引脚
-	-	38	16	P54	I/O	通用数字输入输出引脚
				PWM2_CH2	O	PWM2 通道 2 输出引脚
				KS_O23	O	KEYSCAN 输出通道 23 引脚
				QDEC_Z_IDX	I	QDEC Z_IDX 输入引脚
-	-	39	17	P55	I/O	通用数字输入输出引脚
				PWM2_CH3	O	PWM2 通道 3 输出引脚
				KS_O4	O	KEYSCAN 输出通道 4 引脚
				QDEC_X0	I	QDEC X 输入通道 0 引脚
13	13	40	18	P56	I/O	通用数字输入输出引脚
				PWM1_CH6	O	PWM1 通道 6 输出引脚
				UART0_CTS	I	UART0 CTS 引脚
				UART1_TX	O	UART1 TX 引脚
				QDEC_X0	I	QDEC X 输入通道 0 引脚
				KS_O11	O	KEYSCAN 输出通道 11 引脚
-	-	41	19	P57	I/O	通用数字输入输出引脚
				PWM2_CH5	O	PWM2 通道 5 输出引脚
				KS_O5	O	KEYSCAN 输出通道 5 引脚
				QDEC_X1	I	QDEC X 输入通道 1 引脚
-	-	42	20	P33	I/O	通用数字输入输出引脚
				SPI0_CLK	I/O	SPI0 时钟引脚
				UART0_RTS	O	UART0 RTS 引脚
				PWM0_CH3	O	PWM0 通道 3 输出引脚
				KS_O17	O	KEYSCAN 输出通道 17 引脚
-	-	43	21	P32	I/O	通用数字输入输出引脚
				SPI0_CS	I/O	SPI0 CS 引脚
				PWM0_CH2	O	PWM0 通道 2 输出引脚
				KS_O16	O	KEYSCAN 输出通道 16 引脚
-	-	44	22	P34	I/O	通用数字输入输出引脚
				PWM2_CH4	O	PWM2 通道 4 输出引脚
				KS_O18	O	KEYSCAN 输出通道 18 引脚
				TIMER1_EXT	I	TIMER1 外部输入引脚



				ANT_SW2	O	天线切换开关 2 引脚
-	-	45	23	P35	I/O	通用数字输入输出引脚
				PWM2_CH5	O	PWM2 通道 5 输出引脚
				KS_O19	O	KEYSCAN 输出通道 19 引脚
				UART0_CTS	I	UART0 CTS 引脚
				ANT_SW3	O	天线切换开关 3 引脚
-	-	46	24	P36	I/O	通用数字输入输出引脚
				PWM2_CH6	O	PWM2 通道 6 输出引脚
				KS_O20	O	KEYSCAN 输出通道 20 引脚
				CLKTRIM_EXT	I	CLKTRIM 外部时钟测量输入引脚
				ANT_SW5	O	天线切换开关 5 引脚
-	-	47	25	P37	I/O	通用数字输入输出引脚
				PWM2_CH7	O	PWM2 通道 7 输出引脚
				KS_O21	O	KEYSCAN 输出通道 21 引脚
				KS_I2	I	KEYSCAN 输入通道 2 引脚
				ANT_SW6	O	天线切换开关 6 引脚
-	-	-	26	P51	I/O	通用数字输入输出引脚
				PWM1_CH7	O	PWM1 通道 7 输出引脚
				KS_O1	O	KEYSCAN 输出通道 1 引脚
				QDEC_X_IDX	I	QDEC X_IDX 输入引脚
-	-	-	27	P50	I/O	通用数字输入输出引脚
				PWM2_CH1	O	PWM2 通道 1 输出引脚
				KS_O0	O	KEYSCAN 输出通道 0 引脚
-	-	48	28	P22	I/O	通用数字输入输出引脚
				QDEC_X_IDX	I	QDEC X_IDX 输入引脚
				PWM1_CH4	O	PWM1 通道 4 输出引脚
				I2S_S_CLK	I	I2S SLAVE 数据输入引脚
				SPI1_MISO	I/O	SPI1 MISO 引脚
				KS_I2	I	KEYSCAN 输入通道 2 引脚
				I2S_M_CLK	O	I2S MASTER 时钟输出引脚
-	-	1	29	P23	I/O	通用数字输入输出引脚
				QDEC_Y_IDX	I	QDEC Y_IDX 输入引脚
				PWM1_CH5	O	PWM1 通道 5 输出引脚

				I2S_S_WS	I	I2S SLAVE 片选输入引脚
				SPI1_MOSI	I/O	SPI1 MOSI 引脚
				KS_I3	I	KEYSCAN 输入通道 3 引脚
				I2S_M_WS	O	I2S MASTER 片选输出引脚
14	14	-	30	P04	I/O	通用数字输入输出引脚
				I2S_S_SDI	I	I2S SLAVE 数据输入引脚
				I2S_M_SDI	I	I2S MASTER 数据输入引脚
				TIMER2_OUT	O	TIMER2 输出引脚
				PWM1_CH0	O	PWM1 通道 0 输出引脚
				KS_O10	O	KEYSCAN 输出通道 10 引脚
				QDEC_X0	I	QDEC X 输入通道 0 引脚
15	15	-	31	P05	I/O	通用数字输入输出引脚
				I2S_S_SDO	O	I2S SLAVE 数据输出引脚
				I2S_M_SDO	O	I2S MASTER 数据输出引脚
				ANT_SW2	O	天线切换开关 2 引脚
				PWM1_CH1	O	PWM1 通道 1 输出引脚
				KS_O11	O	KEYSCAN 输出通道 11 引脚
				QDEC_X1	I	QDEC X 输入通道 1 引脚
				ADC_TRG	I	ADC 外部触发输入引脚
16	16	2	32	DVDD	P	HLDO 输出引脚, 典型值 1.2V
-	-	3	33	VIPIO2	P	特殊 IO 电源引脚 (P40~P44)
-	-	4	34	P44	I/O	通用数字输入输出引脚
				UART0_TX	O	UART0 TX 引脚
				I2S_S_WS	I	I2S SLAVE 片选输入引脚
				PWM2_CH4	O	PWM2 通道 4 输出引脚
				I2S_M_WS	O	I2S MASTER 片选输入引脚
-	-	5	35	P43	I/O	通用数字输入输出引脚
				SPI0_MOSI	I/O	SPI0 MOSI 引脚
				UART0_RX	I	UART0 RX 引脚
				PWM2_CH3	O	PWM2 通道 3 输出引脚
				I2S_MCLK	O	I2S 输出采样时钟
				KS_O15	O	KEYSCAN 输出通道 15 引脚
-	-	6	36	P42	I/O	通用数字输入输出引脚

				SPI0_MISO	I/O	SPI0 MISO 引脚
				I2S_S_SDO	O	I2S SLAVE 时钟输出引脚
				PWM2_CH2	O	PWM2 通道 2 输出引脚
				I2S_M_SDO	O	I2S MASTER 数据输出引脚
		7	37	P41	I/O	通用数字输入输出引脚
				SPI0_CS	I/O	SPI0 CS 引脚
				I2S_S_SDI	I	I2S SLAVE 数据输入引脚
				PWM2_CH1	O	PWM2 通道 1 输出引脚
				I2S_M_SDI	I	I2S MASTER 数据输入引脚
				I2C0_SCL	I/O	I2C0 SCL 引脚
		8	38	P40	I/O	通用数字输入输出引脚
				SPI0_CLK	I/O	SPI0 时钟引脚
				I2C0_SDA	I/O	I2C0 SDA 引脚
				I2S_S_CLK	I	I2S SLAVE 时钟输入引脚
				I2S_M_CLK	O	I2S MASTER 时钟输出引脚
				PWM2_CH0	O	PWM2 通道 0 输出引脚
				KS_O2	O	KEYSCAN 输出通道 2 引脚
		-	39	P25	I/O	通用数字输入输出引脚
				UART1_RX	I	UART1 RX 引脚
				SPI1_CS	I/O	SPI1 CS 引脚
				ANT_SW1	O	天线切换开关 1 引脚
				QDEC_Z_IDX	I	QDEC Z_IDX 输入引脚
				KS_O9	O	KEYSCAN 输出通道 9 引脚
				PWM1_CH1	O	PWM1 通道 1 输出引脚
17	17	-	40	P24	I/O	通用数字输入输出引脚
				UART1_TX	O	UART1 TX 引脚
				SPI1_CLK	I/O	SPI1 时钟引脚
				ANT_SW0	O	天线切换开关 0 引脚
				PWM1_CH0	O	PWM1 通道 0 输出引脚
				KS_O8	O	KEYSCAN 输出通道 8 引脚
				QDEC_Z0	I	QDEC Z 输入通道 0 引脚
18	18	9	41	P31	I/O	通用数字输入输出引脚
				UART0_RX	I	UART0 RX 引脚

				PWM1_CH7	O	PWM1 通道 7 输出引脚
				SPI0_MISO	I/O	SPI0 MISO 引脚
				ADC_CH0	AI	ADC 输入通道 0 引脚
				KS_I5	I	KEYSCAN 输入通道 5 引脚
19	19	10	42	P30	I/O	通用数字输入输出引脚
				UART0_TX	O	UART0 TX 引脚
				PWM1_CH6	O	PWM1 通道 6 输出引脚
				SPI0_MOSI	I/O	SPI0 MOSI 引脚
				ADC_CH1	AI	ADC 输入通道 1 引脚
				KS_I4	I	KEYSCAN 输入通道 4 引脚
-	-	-	43	P27	I/O	通用数字输入输出引脚
				UART1_RTS	O	UART1 RTS 引脚
				UART0_RX	I	UART0 RX 引脚
				SPI1_MOSI	I/O	SPI1 MOSI 引脚
				ADC_CH2	AI	ADC 输入通道 2 引脚
				KS_O15	O	KEYSCAN 输出通道 15 引脚
				QDEC_Z1	I	QDEC Z 输入通道 1 引脚
20	20	11	44	P03	I/O	通用数字输入输出引脚
				UART0_RTS	O	UART0 RTS 引脚
				ANT_SW1	O	天线切换开关 1 引脚
				SPI0_CLK	I/O	SPI0 时钟引脚
				USB_DP	AI/AO	USB DP 引脚
				PWM0_CH3	O	PWM0 通道 3 输出引脚
				KS_I1	I	KEYSCAN 输入通道 1 引脚
21	21	12	45	P02	I/O	通用数字输入输出引脚
				UART0_CTS	I	UART0 CTS 引脚
				ANT_SW0	O	天线切换开关 0 引脚
				SPI0_CS	I/O	SPI0 CS 引脚
				USB_DM	AI/AO	USB DM 引脚
				PWM0_CH2	O	PWM0 通道 2 输出引脚
				KS_I0	I	KEYSCAN 输入通道 0 引脚
22	22	-	46	VOUT2_BK	P	DCDC-2 电压输出引脚，对内部 Flash 供电
23	23	13	47	VOUT1_BK	P	DCDC-1 电压输出引脚，可以直接连接 VCC_RF 引脚

24	24	14	48	VSW1	P	DCDC 内部功率开关(开关频率约 650kHz), 使用时需要外接电感
25	25	15	49	VSS_BK	P	DCDC 电源的公共接地端, 独立的电源地
26	26	16	50	VBAT_BK	P	(芯片的电源输入引脚, 仅 QFN 封装) DCDC 的电源输入引脚, 为内部 DCDC 提供电源
-	-	17	51	P52	I/O	通用数字输入输出引脚
				ADC_TRG	I	ADC 外部触发输入引脚
				SPI1_CS	I/O	SPI1 片选引脚
				ADC_CH3	AI	ADC 输入通道 3 引脚
				KS_O2	O	KEYSCAN 输出通道 2 引脚
				ANT_SW7	O	天线切换开关 7 引脚
-	-	18	52	P15	I/O	通用数字输入输出引脚
				UART1_RX	I	UART1 RX 引脚
				ANT_SW7	O	天线切换开关 7 引脚
				I2C0_SCL	I/O	I2C0 SCL 引脚
				PWM0_CH5	O	PWM0 通道 5 输出引脚
				KS_I5	I	KEYSCAN 输入通道 5 引脚
				QDEC_X1	I	QDEC X 输入通道 1 引脚
-	-	19	53	P14	I/O	通用数字输入输出引脚
				UART1_TX	O	UART1 TX 引脚
				I2C0_SDA	I/O	I2C0 SDA 引脚
				ANT_SW6	O	天线切换开关 6 引脚
				PWM0_CH4	O	PWM0 通道 4 输出引脚
				KS_I4	I	KEYSCAN 输入通道 4 引脚
				QDEC_X0	I	QDEC X 输入通道 0 引脚
27	27	20	54	P13	I/O	通用数字输入输出引脚
				I2C0_SDA	I/O	I2C0 SDA 引脚
				I2S_S_WS	I	I2S SLAVE 片选输入引脚
				I2S_M_WS	O	I2S MASTER 片选输出引脚
				PWM0_CH7	O	PWM0 通道 7 输出引脚
				ANT_SW4	O	天线切换开关 4 引脚
				XL1	AO	外部 32.768kHz 时钟源输出
28	28	21	55	P12	I/O	通用数字输入输出引脚
				I2C0_SCL	I/O	I2C0 CLK 引脚

				I2S_S_CLK	I	I2S SLAVE 时钟输入引脚
				I2S_M_CLK	O	I2S MASTER 时钟输出引脚
				PWM0_CH6	O	PWM0 通道 6 输出引脚
				XL0	AI	外部 32.768kHz 时钟源输入
-	-	-	56	VBAT	P	芯片的电源输入引脚
29	29	22	57	XC0	AI	外部 32MHz 时钟源输入
30	30	23	58	XC1	AO	外部 32MHz 时钟源输出
31	31	24	59	VCC_RF	P	射频供电端口，可直接连接至 VOUT1_BK 引脚
-	-	-	60	NC		NC
-	12	-	61	GND	P	公共接地端
32	32	25	62	ANT	AI/AO	射频天线引脚，使用时需要外接天线
-	-	-	63	GND	P	公共接地端
1	1	26	64	NRESET	I	复位引脚
33	33	49	-	E-PAD	P	芯片底部焊盘，公共接地端（仅限 QFN 封装）

## 6 电气特性

### 最大值和最小值

在每个表格下方的注解中说明为通过综合评估、设计模拟和/或工艺特性得到的数据，不会在生产线上进行测试；在综合评估的基础上，最小和最大数值是通过样本测试后，取其平均值再加减三倍的标准分布(平均 $\pm 3\sigma$ )得到。

### 6.1 RF 特性

表 6-1 通用 RF 特性

Symbol	Description	Conditions	Parameter			Unit
			Min	Typ	Max	
$f_{OP}$	工作频率		2400	-	2483	MHz
PLLres	PLL 编程分辨率		-	1	-	MHz
DR	比特速率		0.125	-	2	bps
$\Delta f_{BLE,2M}$	BLE 模式 2Mbps 调制频偏		450	500	550	kHz
$\Delta f_{BLE,1M}$	BLE 模式 1Mbps 调制频偏		225	250	275	kHz
$\Delta f_{297,2M}$	297 模式 2Mbps 调制频偏		450	500	550	kHz
$\Delta f_{297,1M}$	297 模式 1Mbps 调制频偏		225	250	275	kHz
$\Delta f_{N,2M}$	N 模式 2Mbps 调制频偏		-	320	-	kHz
$\Delta f_{N,1M}$	N 模式 1Mbps 调制频偏		-	170	-	kHz
$\Delta f_{BLE,2M}$	BLE 模式 2Mbps 信道间隔		-	2	-	MHz
$\Delta f_{BLE,1M}$	BLE 模式 1Mbps 信道间隔		-	2	-	MHz
$\Delta f_{297,2M}$	297 模式 2Mbps 信道间隔		-	2	-	MHz
$\Delta f_{297,1M}$	297 模式 1Mbps 信道间隔		-	1	-	MHz
$\Delta f_{N,2M}$	N 模式 2Mbps 信道间隔		-	2	-	MHz
$\Delta f_{N,1M}$	N 模式 1Mbps 信道间隔		-	1	-	MHz

表 6-2 TX 特性

Symbol	Description	Conditions	Parameter			Unit
			Min	Typ	Max	
$P_{RFTX}$	输出功率		-	-	7	dBm
$P_{RFC}$	功率控制范围		-	40	-	dB
$P_{RFCR}$	功率步进		-	-	$\pm 3$	dB
$P_{RF1M,1}$	第一临道泄露比@1Mbps		-	-32	-	dB
$P_{RF1M,2}$	第二临道泄露比@1Mbps		-	-49	-	dB
$P_{RF1M,\geq 3}$	第三临道泄露比@1Mbps		-	-54	-	dB

P <sub>RF2M,2</sub>	第一临道泄露比@2Mbps	-	-21.5	-	dB
P <sub>RF2M,4</sub>	第二临道泄露比@2Mbps	-	-48	-	dB
P <sub>RF2M,≥6M</sub>	第三临道泄露比@2Mbps	-	-53	-	dB
P <sub>BW1M</sub>	20dB 带宽@1Mbps	-	1.3	-	MHz
P <sub>BW2M</sub>	20dB 带宽@2Mbps	-	2.3	-	MHz
P <sub>SP,1</sub>	杂散功率@≤1GHz	-	-	-63	dBm
P <sub>SP,2</sub>	杂散功率@≥1GHz	-	-	-43	dBm

表 6-3 RX 特性

Symbol	Description	Conditions	Parameter			Unit
			Min	Typ	Max	
P <sub>RX,MIX</sub>	接收最大输入功率		-	0	-	dBm
P <sub>SENS,BLE,1M</sub>	BLE 模式 1Mbps 接收灵敏度		-	-96	-	dBm
P <sub>SENS,BLE,2M</sub>	BLE 模式 2Mbps 接收灵敏度		-	-93	-	dBm
P <sub>SENS,BLE,125K</sub>	BLE 模式 125Kbps 接收灵敏度		-	-99	-	dBm
P <sub>SENS,BLE,500K</sub>	BLE 模式 500Kbps 接收灵敏度		-	-99	-	dBm
P <sub>SENS,297,1M</sub>	297 模式 1Mbps 接收灵敏度		-	-95	-	dBm
P <sub>SENS,297,2M</sub>	297 模式 2Mbps 接收灵敏度		-	-92	-	dBm
P <sub>SENS,N,1M</sub>	N 模式 1Mbps 接收灵敏度		-	-95	-	dBm
P <sub>SENS,N,2M</sub>	N 模式 2Mbps 接收灵敏度		-	-92	-	dBm
C/I <sub>CO,1M</sub>	同频干扰抑制@1Mbps		-	21	-	dB
C/I <sub>1M,1M</sub>	间隔 1M 临道选择性@1Mbps		-	15	-	dB
C/I <sub>2M,1M</sub>	间隔 2M 临道选择性@1Mbps		-	-17	-	dB
C/I <sub>≥3M,1M</sub>	间隔 3M 以上临道选择性@1Mbps		-	-27	-	dB
C/I <sub>Image,1M</sub>	镜像选择性@1Mbps		-	-9	-	dB
C/I <sub>Image±1M,1M</sub>	镜像±1M 选择性@1Mbps		-	-15	-	dB
C/I <sub>≥6M,1M</sub>	间隔 6M 以上临道选择性@1Mbps		-	-27	-	dB
C/I <sub>CO,2M</sub>	同频干扰抑制@2Mbps		-	21	-	dB
C/I <sub>2M,2M</sub>	间隔 2M 临道选择性@2Mbps		-	15	-	dB
C/I <sub>4M,2M</sub>	间隔 4M 临道选择性@2Mbps		-	-17	-	dB
C/I <sub>≥6M,2M</sub>	间隔 6M 以上临道选择性@2Mbps		-	-27	-	dB
C/I <sub>Image,2M</sub>	镜像选择性@2Mbps		-	-9	-	dB
C/I <sub>Image±2M,2M</sub>	镜像±2M 选择性@2Mbps		-	-15	-	dB



$C/I_{\geq 12M,2M}$	间隔 12M 以上临道选择性@2Mbps	-	-27	-	dB
$C/I_{CO,125K}$	同频干扰抑制@125Kbps	-	12	-	dB
$C/I_{1M,1M125K}$	间隔 1M 临道选择性@125Kbps	-	6	-	dB
$C/I_{2M,1M125K}$	间隔 2M 临道选择性@125Kbps	-	-26	-	dB
$C/I_{\geq 3M,1M125K}$	间隔 3M 以上临道选择性@125Kbps	-	-36	-	dB
$C/I_{Image,1M125K}$	镜像选择性@125Kbps	-	-18	-	dB
$C/I_{Image\pm 1M,125K}$	镜像±1M 选择性@125Kbps	-	-24	-	dB
$C/I_{CO,500K}$	同频干扰抑制@500Kbps	-	17	-	dB
$C/I_{1M,500K}$	间隔 1M 临道选择性@500Kbps	-	11	-	dB
$C/I_{2M,500K}$	间隔 2M 临道选择性@500Kbps	-	-21	-	dB
$C/I_{\geq 3M,500K}$	间隔 3M 以上临道选择性@500Kbps	-	-31	-	dB
$C/I_{Image,500K}$	镜像选择性@500Kbps	-	-13	-	dB
$C/I_{Image\pm 1M,500K}$	镜像±1M 选择性@500Kbps	-	-19	-	dB
$P_{IMD,5TH,1M}$	间隔 5 倍信道互调特性@1Mbps	-	-30	-	dBm
$P_{IMD,5TH,2M}$	间隔 5 倍信道互调特性@2Mbps	-	-31	-	dBm

表 6-4 RSSI 特性

Symbol	Description	Conditions	Parameter			Unit
			Min	Typ	Max	
RSSI <sub>RFC</sub>	RSSI 指示范围		-90	-	-15	dBm
RSSI <sub>Auu</sub>	RSSI 精度		-	±2	-	dB
RSSI <sub>Res</sub>	RSSI 分辨率		-	0.25	-	dB
RSSI <sub>Per</sub>	RSSI 采样周期		-	15	-	us

表 6-5 RF Timing 特性

Symbol	Description	Conditions	Parameter			Unit
			Min	Typ	Max	
T <sub>OSC,EN</sub>	晶体稳定时间		-	230	-	us
T <sub>TX,EN</sub>	TX 发射准备时间		-	TBD	-	us
T <sub>RX,EN</sub>	RX 接收准备时间		-	TBD	-	us
T <sub>TX,DISABLE</sub>	TX 关闭等待时间		-	TBD	-	us
T <sub>RX,DISABLE</sub>	RX 关闭等待时间		-	TBD	-	us
T <sub>TRX-TX</sub>	TX 和 RX 切换时间		-	150	-	us

表 6-6 RF 功耗特性

Symbol	Description	Conditions	Parameter			Unit
			Min	Typ	Max	
$I_{TX,P6dBm,DCDC}$	6dBm 功率输出的电流@DC-DC		-	15.2	-	mA
$I_{TX,P4dBm,DCDC}$	4dBm 功率输出的电流@DC-DC		-	9.6	-	mA
$I_{TX,P0dBm,DCDC}$	0dBm 功率输出的电流@DC-DC		-	6.1	-	mA
$I_{TX,P-4dBm,DCDC}$	-4dBm 功率输出的电流@DC-DC		-	4.6	-	mA
$I_{TX,P-8dBm,DCDC}$	-8dBm 功率输出的电流@DC-DC		-	3.8	-	mA
$I_{TX,P-12dBm,DCDC}$	-12dBm 功率输出的电流@DC-DC		-	3.3	-	mA
$I_{TX,P-16dBm,DCDC}$	-16dBm 功率输出的电流@DC-DC		-	3	-	mA
$I_{TX,P-20dBm,DCDC}$	-20dBm 功率输出的电流@DC-DC		-	2.8	-	mA
$I_{TX,P-40dBm,DCDC}$	-40dBm 功率输出的电流@DC-DC		-	2.2	-	mA
$I_{TX,P6dBm,LDO}$	6dBm 功率输出的电流@LDO		-	29.2	-	mA
$I_{TX,P4dBm,LDO}$	4dBm 功率输出的电流@LDO		-	16.6	-	mA
$I_{TX,P0dBm,LDO}$	0dBm 功率输出的电流@LDO		-	10.6	-	mA
$I_{TX,P-4dBm,LDO}$	-4dBm 功率输出的电流@LDO		-	7.6	-	mA
$I_{TX,P-8dBm,LDO}$	-8dBm 功率输出的电流@LDO		-	6.4	-	mA
$I_{TX,P-12dBm,LDO}$	-12dBm 功率输出的电流@LDO		-	5.6	-	mA
$I_{TX,P-16dBm,LDO}$	-16dBm 功率输出的电流@LDO		-	5.1	-	mA
$I_{TX,P-20dBm,LDO}$	-20dBm 功率输出的电流@LDO		-	4.8	-	mA
$I_{TX,P-40dBm,LDO}$	-40dBm 功率输出的电流@LDO		-	3.7	-	mA
$I_{RX,1M,DCDC}$	RX 1Mbps 电流@DC-DC		-	5.6	-	mA
$I_{RX,2M,DCDC}$	RX 2Mbps 电流@DC-DC		-	5.9	-	mA
$I_{RX,1M,LDO}$	RX 1Mbps 电流@LDO		-	9.6	-	mA
$I_{RX,2M,LDO}$	RX 2Mbps 电流@LDO		-	10.5	-	mA

测试条件和方法：

- 1M 模式采用 BLE ADV 广播模式测试的收发功耗
- 2M 模式采用是 BLE 连接时的功耗
- 测试的功耗是 RF 峰值功耗
- 测试方法采用总功耗减去 RF 不工作时 MCU 的功耗来计算最终功耗
- 测试的 sample 软件基于 peripheral\_hr

## 6.2 GPIO 特性

表 6-7 单个 IO 组合测试

Symbol	Description	Conditions	Parameter			Unit
			Min	Typ	Max	
V <sub>IH</sub>	输入高电平阈值电压	TA=25°C	0.48*VDD	-	VDD	V
V <sub>IL</sub>	输入低电平阈值电压	TA=25°C	VSS	-	VSS+0.24*VDD	V
V <sub>HYS</sub>	输入迟滞电压, V <sub>hys</sub> =V <sub>IH</sub> -V <sub>IL</sub>	TA=25°C	-	-	0.24*VDD	V
C <sub>Iana</sub>	模拟输入电容	负载电容=20pF, TA=25°	-	300	-	fF
I <sub>Lkg</sub>	泄露电流, 开漏模式或输入模式	VDD ≤ VIN ≤ 3.7V	-	-	2.5	uA
R <sub>PU</sub>	上拉电阻	Vin=VSS, VDD =3.3V	48	50	52	kΩ
R <sub>PD</sub>	下拉电阻	Vin=VSS, VDD =3.3V	98	100	102	kΩ
V <sub>I</sub>	输入电压	TA=25°C	VSS	-	VDD	V
V <sub>I,P40-P44</sub>	输入电压	TA=25°C	VSS	-	VIPIO2	V
V <sub>O</sub>	输出电压	TA=25°C	VSS	-	VDD	V
V <sub>O,P40-P44</sub>	输出电压	TA=25°C	VSS	-	VIPIO2	V
I <sub>OH</sub>	单一管脚拉电流 (推挽输出)	Vin =VDD-0.5V	4.2	8	8.5	mA
	单一管脚拉电流 (准双向, 高电位)		9	10	11	mA
I <sub>Sink</sub>	单一管脚灌电流 (推挽输出)	Vin =VSS+0.5V, TA=25°C	12	16	25	mA
I <sub>IO*</sub>	所有管脚最大灌电流总和	VDD=3.3V, TA=25°C	-	-	108	mA
	所有管脚最大拉电流总和		-	-	85	
f <sub>Port_CLK</sub>	IO 输出频率	负载电容=20pF	-	-	64	MHz

\*注: 电流消耗必须正确地分布在所有 I/O 引脚上。

表 6-8 组合测试

Description	Conditions	Status	Remark
上电后 IO 默认状态	VDD=3.3V,TA=25°C	P46、P47 上拉输入态, 其他 GPIO 为高阻态	
休眠模式下 IO 状态	VDD=3.3V,TA=25°C	M0 下除 P56、P46、P47 (可配), 其余为高阻态, IO 可保持	
复位时 IO 状态	VDD=3.3V,TA=25°C	P46、P47 上拉输入态, 其他 GPIO 为高阻态	

表 6-9 nRESET 输入特性

Symbol	Description	Conditions	Parameter			Unit
			Min	Typ	Max	
V <sub>ILR</sub>	负向阈值电压, nRESET	VDD=1.8V-3.3V,TA=25°C	-	-	0.22*VDD	V
V <sub>IHR</sub>	正向阈值电压, nRESET	VDD=1.8V-3.3V,TA=25°C	0.48*VDD	-	-	V

$V_{hys\_rst}$	施密特触发器电压迟滞	VDD=1.8V-3.3V, TA=25°C	-	-	0.26*VDD	V
$R_{RST}$	nRESET 脚内部上拉电阻	VDD=3.3V, TA=25°C	4.6	4.8	5	kΩ
$t_{FR, 0.3pF}$	nRESET 脚输入滤波脉冲时间	VDD=3.3V, TA=25°C	-	20	-	ns

### 6.3 复位特性

表 6-10 复位特性

Symbol	Description	Conditions	Parameter			Unit
			Min	Typ	Max	
$V_{BOD}$	BOD 欠压检测电压	BODSEL<2:0> = 000(rising edge), dVDD/dt≤3V/s	-	2.19	-	V
		BODSEL<2:0> = 000(falling edge), dVDD/dt≤3V/s	-	2.08	-	
		BODSEL<2:0> = 001(rising edge), dVDD/dt≤3V/s	-	2.4	-	
		BODSEL<2:0> = 001(falling edge), dVDD/dt≤3V/s	-	2.29	-	
		BODSEL<2:0> = 010(rising edge), dVDD/dt≤3V/s	-	2.65	-	
		BODSEL<2:0> = 010(falling edge), dVDD/dt≤3V/s	-	2.53	-	
		BODSEL<2:0> = 011(rising edge), dVDD/dt≤3V/s	-	2.85	-	
		BODSEL<2:0> = 011(falling edge), dVDD/dt≤3V/s	-	2.72	-	
		BODSEL<2:0> = 100(rising edge), dVDD/dt≤3V/s	-	3.09	-	
		BODSEL<2:0> = 100(falling edge), dVDD/dt≤3V/s	-	2.95	-	
		BODSEL<2:0> = 101(rising edge), dVDD/dt≤3V/s	-	3.33	-	
		BODSEL<2:0> = 101(falling edge), dVDD/dt≤3V/s	-	3.17	-	
$V_{BODhys}$	BOD 迟滞电压	dVDD/dt≤3V/s	100	-	160	mV
$T_{BOD\_RE1}$	BOD 响应时间, 普通模式	dVDD/dt≤3V/s	2 <sup>4</sup>	2 <sup>4</sup>	2 <sup>15</sup>	1/SYS_CLK
$I_{BOD}$	BOD 工作电流	dVDD/dt≤3V/s	-	5	-	uA
$V_{POR}$	POR 欠压检测电压	rising edge, dVDD/dt≤3V/s	-	1.7	-	V
		falling edge, dVDD/dt≤3V/s	-	1.7	-	V
$T_{POR}$	POR 上电比 VBAT 延时	VBAT = 3.3V	-	1.5	6.4	ms
$V_{LVR}$	LVR 检测电压	falling edge, dVDD/dt≤3V/s	-	1.93	-	V
$T_{LVR\_RE}$	LVR 响应时间	TA=25°C, dVDD/dt≤3V/s	2 <sup>4</sup>	2 <sup>4</sup>	2 <sup>15</sup>	1/SYS_CLK
$I_{LVR}$	LVR 工作电流	TA=25°C, dVDD/dt≤3V/s	12.2	-	18.5	uA

## 6.4 时钟特性

表 6-11 HXTAL 特性

Symbol	Description	Conditions	Parameter			Unit
			Min	Typ	Max	
$f_{\text{HXTAL}}$	高速晶振(HXTAL)频率	VDD=3.3V, TA=25°C	-	32	-	MHz
$C_{\text{LoadHXTAL}}$	晶体负载电容	VDD=3.3V, TA=25°C	-	12	-	pF
$I_{\text{DDHXTAL}}$	HXTAL 振荡器工作电流	VDD=3.3V, TA=25°C	-	-	250	μA
$t_{\text{SUHXTAL}}$	HXTAL 振荡器启动时间	VDD=3.3V, TA=25°C, ESR=70Ω, $C_{\text{HXTAL}}=13\text{pF}$	-	200	-	μs
$t_{\text{SUHXTAL Quick}}$	HXTAL 振荡器快速启动时间	VDD=3.3V, TA=25°C, ESR=70Ω, $C_{\text{HXTAL}}=13\text{pF}$	-	150	-	μs
ESR			-	50	80	Ω
$F_{\text{TOLHXTAL}}$	晶体的频率公差	VDD=3.3V, TA=25°C	-20	-	20	ppm
$PD_{\text{HXTAL}}$	激励功率	VDD=3.3V, TA=25°C	-	-	100	μW

表 6-12 LXTAL 特性

Symbol	Description	Conditions	Parameter			Unit
			Min	Typ	Max	
$f_{\text{LXTAL}}$	低速晶振(LXTAL)频率	VDD=3.3V, TA=25°C	-	32.768	-	kHz
$I_{\text{DDLXTAL}}$	LXTAL 振荡器工作电流	VDD=3.3V, TA=25°C	-	0.76	-	μA
$t_{\text{SULXTAL}}$	LXTAL 振荡器普通启动时间	VDD=3.3V, TA=25°C	-	200	-	ms
$t_{\text{SULXTAL Quick}}$	LXTAL 振荡器快速启动时间	VDD=3.3V, TA=25°C	-	2	-	ms
$ESR_{\text{LXTAL}}$	等效串联电阻 $6\text{pF} < CL \leq 9\text{pF}$	VDD=3.3V, TA=25°C	-	100	-	kΩ
$C_{\text{LoadLXTAL}}$	晶体负载电容	VDD=3.3V, TA=25°C	-	12	-	pF
$PD_{\text{LXTAL}}$	激励功率	VDD=3.3V, TA=25°C	-	-	1	μW

表 6-13 32MHz RCH 特性

Symbol	Description	Conditions	Parameter			Unit
			Min	Typ	Max	
$f_{\text{IRC32M}}$	振荡器频率	VDD=3.3V, TA=25°C	-	32	-	MHz
$ACC_{\text{IRC32M}}$	频率精度	VDD=3.3V, TA=-40°C ~ +105°C	-	-	-	%
		VDD=3.3V, TA=-20°C ~ +85°C	-	-	-	%
		VDD=3.3V, TA=25°C	-2	1	2	%
$D_{\text{IRC32M}}$	IRC32M 振荡器占空比	VDD=3.3V, $f_{\text{IRC32M}}=32\text{MHz}$ , TA=25°C	48	50	52	%
$I_{\text{DDIRC32M}}$	工作电流	VDD=3.3V, $f_{\text{IRC8M}}=32\text{MHz}$ , TA=25°C	200	390	480	μA
$t_{\text{SUIRC32M}}$	稳定时间	VDD=3.3V, $f_{\text{IRC32M}}=32\text{MHz}$ , TA=25°C	-	5	-	μs
$d_{\text{fIRC32M}}$	25°C, 频率电源电压漂移	VDD=1.8V~3.7V, TA=25°C	-	0.5	-	%/V

表 6-14 32kHz RCL 特性

Symbol	Description	Conditions	Parameter			Unit
			Min	Typ	Max	
$f_{IRC32k}$	振荡器频率	VDD=3.3V, TA=25°C	-	32	-	kHz
$ACC_{IRC32K}$	频率精度	VDD=3.3V, TA=-40°C ~ +105°C (After calibration)	-	2000	-	ppm
$D_{IRC32K}$	IRC32K 振荡器占空比	VDD=3.3V, $f_{IRC32K}=32kHz$ , TA=25°C	7	-	16	%
$I_{DDIRC32K}$	工作电流	VDD=3.3V, $f_{IRC32K}=32kHz$ , TA=25°C	-	700	-	nA
$t_{SUIRC32K}$	启动时间	VDD=3.3V, $f_{IRC32K}=32kHz$ , TA=25°C	-	-	200	μs
$df_{IRC32K}$	25°C, 频率电源电压漂移	VDD=1.8V~3.7V, TA=25°C	-	5.5	-	%/V

表 6-15 DPLL 特性

Symbol	Description	Conditions	Parameter			Unit
			Min	Typ	Max	
$f_{PLLIN}$	PLL 输入时钟频率	VDD=3.3V, TA=25°C	-	32	-	MHz
$f_{PLL}$	PLL 输出时钟频率	VDD=3.3V, TA=25°C	48	48	64*	MHz
$I_{PLL}$	工作电流	VDD=3.3V, TA=25°C	-	330	-	μA

注：64MHz 时钟频率需要特殊支持。

## 6.5 ADC 特性

表 6-16 电源及输入范围条件

Symbol	Description	Conditions	Parameter			Unit
			Min	Typ	Max	
$V_{Ax(VBG\ adc)}$	模拟输入电压范围, VBG (1.2V) 档	VDD=3.3V, TA=25°C	0	-	$V_{BG\_ADC}$	V
$V_{Ax(VDD)}$	模拟输入电压范围, VDD 档	VDD=3.3V, TA=25°C	0	-	VDD	V
$I_{ADC}$	ADC 电源电流	VDD=3.3V, TA=25°C $F_{adc}=16MHz$	-	0.5	-	mA
$C_{sample}$	内部采样和保持电容 (不包含 PAD 和 PCB 电容)		-	12	-	pF
$R_{ADC}$	采样开关电阻	$0V \leq V_{Ax} \leq VDD$	-	300	-	Ω
$R_{In}$	外部输入阻抗, 连续采样	$0V \leq V_{Ax} \leq VDD$	0.86	-	4734.70	kΩ

表 6-17 ADC 内置电压基准

Symbol	Description	Conditions	Parameter			Unit
			Min	Typ	Max	
V <sub>BGADC</sub>	内置 1.2V 基准电压	VDD=3.3V, TA=25°C	1.1	1.2	1.3	V
T <sub>Coef</sub>	温度系数	TA=-40°C~105°C; VDD=1.8V~3.7V	-	-1	-	mV/°C

表 6-18 时间参数

Symbol	Description	Conditions	Parameter			Unit
			Min	Typ	Max	
F <sub>ADC</sub>	ADC 时钟频率	VDD=3.3V, TA=25°C	4	16	32	MHz
T <sub>S</sub>	采样时间	VDD=3.3V, TA=25°C	4	1539	8192	1/F <sub>adc</sub>
T <sub>CONV</sub>	转换时间	VDD=3.3V, TA=25°C	32	1580	8298	1/F <sub>adc</sub>

表 6-19 线性度参数

Symbol	Description	Conditions	Parameter			Unit
			Min	Typ	Max	
INL	积分线性误差	VDD=3.3V, TA=25°C	-	-	±3	LSB
DNL	微分线性误差	VDD=3.3V, TA=25°C	-	-	±3	LSB
SNR	信噪比	F <sub>adc</sub> = 16MHz 输入时钟 250kHz VDD=3.3V, TA=25°C	-	64.3	-	dB
THD	总谐波失真		-	75	-	dB
SFDR	无杂散信号动态范围		-	77.29	-	dB
ENOB	有效位		-	10.33	-	Bit

表 6-20 温度传感器

Symbol	Description	Conditions	Parameter			Unit
			Min	Typ	Max	
T <sub>range</sub>	范围	VDD=3.3V	-40	25	125	°C
AvgSlope	平均斜率	VDD=3.3V	-1.46	-2	-2.55	CODE/°C

表 6-21 RIN

ADC significant bit	F <sub>ADC</sub> (MHz)	T <sub>s</sub> (cycles)	T <sub>s</sub> (us)	Rinmax(kΩ)
12	32	4	0.125	0.86
12	32	8	0.25	2.01
12	32	32	1	8.95
12	32	64	2	18.20
12	32	128	4	36.69

12	32	8192	256	2367.20
12	16	4	0.25	2.01
12	16	8	0.5	4.32
12	16	32	2	18.20
12	16	64	4	36.69
12	16	128	8	73.68
12	16	8192	512	4734.70

注：采样条件为连续采样。

## 6.6 PMU 特性

表 6-22 PMU 特性

Symbol	Description	Conditions	Parameter			Unit
			Min	Typ	Max	
V <sub>HLDO</sub>	HLDO 输出电压范围, 外挂电容	VDD=3.3V, TA=25°C	1.1	1.2	1.3	V
VDD <sub>PSRR</sub>	VDD 的电源抑制比	VDD=3.3V, TA=25°C	-15	-	-	dB

## 6.7 常规工作条件

表 6-23 常规工作条件

Symbol	Description	Conditions	Parameter			Unit
			Min	Typ	Max	
VDD*	工作电压	TA=25°C	1.8	-	3.7	V
VIPIO2*	工作电压	TA=25°C	1.8	-	3.7	V
T <sub>ST</sub>	存储温度	-	-65	-	150	°C
T <sub>A</sub>	环境温度	-	-40	-	125	°C
T <sub>J-LQFP64</sub>	结温度	LQFP64(7x7x1.4)	-32	-	133	°C
T <sub>J-QFN32</sub>	结温度	QFN32L(5x5x0.5-0.5)	-36	-	129	°C
R <sub>θJA-LQFP64</sub>	热阻	LQFP64(7x7x1.4)	-	76	-	°C/W
R <sub>θJA-QFN32</sub>	热阻	QFN32L(5x5x0.5-0.5)	-	41	-	°C/W

注：DCDC-OFF

## 6.8 DCDC 特性

表 6-24 DCDC 特性

Symbol	Description	Conditions	Parameter			Unit
			Min	Typ	Max	
V <sub>IN_DCDC</sub>	输入电压范围	VDD=3.3V, TA=25°C	2	-	3.7	V
V <sub>OUT_DCDC</sub>	输出电压范围	VDD=3.3V, TA=25°C	-	1.5	1.8	V
T <sub>EN_DCDC</sub>	启动时间	VDD=3.3V, I <sub>LOAD</sub> =10mA, TA=25°C	-	200	-	us



$\eta$	效率	VDD=3.3V, $I_{LOAD}=10\text{mA}$ , TA=25°C, L <sub>DCR</sub> =80mΩ	-	83	-	%
VRPL <sub>DCDC</sub>	纹波	VDD=3.3V, TA=25°C	-	50	-	mv
I <sub>OUT</sub>	驱动峰值电流	VDD=3.3V, TA=25°C	-	-	150	mA
I <sub>AVG</sub>	驱动平均电流	VDD=3.3V, TA=25°C	-	-	30	mA
L <sub>DCDC</sub>	有效电感	VDD=3.3V, TA=25°C	-	2.2	-	μH
C <sub>OUT_DCDC</sub>	有效负载电容	VDD=3.3V, TA=25°C	-	4.7	-	μF
F <sub>osc_DCDC</sub>	震荡频率	VDD=3.3V, TA=25°C	100	-	1000	kHz

## 6.9 电气敏感性

表 6-25 电气敏感性

Symbol	Description	Conditions	Parameter			Unit
			Min	Typ	Max	
VESDHBM <sup>[1]</sup>	ESD @ Human Body Mode	TA=25°C	-	±2.5 (LQFP64) ±5 (QFN48) ±4 (QFN32)	-	kV
VESDCDM <sup>[2]</sup>	ESD @ Charge Device Mode	TA=25°C	-	±500	-	V
VESDMM <sup>[3]</sup>	ESD @ machine Mode	TA=25°C	-	±250 (LQFP64) ±250 (QFN48) ±300 (QFN32)	-	V
I <sub>latchup</sub> <sup>[4]</sup>	Latch up current	TA=25°C	-	±500	-	mA

注:

1. 根据 ANSI/ESDA/JEDEC JS-001 标准确定, 静电放电灵敏度测试-人体模型(HBM)-器件级
2. 根据 ANSI/ESDA/JEDEC JS-002 静电放电灵敏度(ESD)测试标准确定。
3. 根据 JESD22-A115-C 静电放电灵敏度(ESD)测试标准确定
4. 按 JEDEC EIA/JESD78 标准测定。

## 6.10 绝对最大额定值

表 6-26 绝对最大额定值

Symbol	Description	Conditions	Parameter			Unit
			Min	Typ	Max	
VDD - VSS	外部主供电电压	TA=25°C	-0.3	-	3.7	V
VIN	在其它引脚上的输入电压	TA=25°C	VSS-0.3	-	VDD + 0.3	V
PVDD	极限功耗	VDD=3.3V, TA=25°C DCDC power supply	-	-	250	mW

## 6.11 MCU 电流特性

Symbol	Parameter	Conditions		DCDC ON	DCDC OFF
				Typ(mA)	Typ(mA)
Run mode	All peripherals clockon, run while(1) in flash	系统时钟源: RCH	4M	0.786	1.1
			8M	1.35	1.93
			16M	2.1	3.05
			32M	3.61	5.43
		系统时钟源: XTH	4M	1.36	1.97
			8M	1.93	2.8
			16M	2.68	3.93
			32M	4.19	6.18
		系统时钟源: DPLL	16M	3.18	4.67
			24M	3.93	5.78
			32M	4.7	6.95
			48M	6.21	9.18
	All peripherals clockoff, run while(1) in flash	系统时钟源: RCH	4M	0.75	1.05
			8M	0.92	1.31
			16M	1.24	1.79
			32M	1.86	2.69
		系统时钟源: XTH	4M	1.05	1.5
			8M	1.22	1.75
			16M	1.57	2.26
			32M	2.23	3.25
系统时钟源: DPLL	16M	1.86	2.7		
	24M	2.2	3.21		
	32M	2.57	3.76		
	48M	3.25	4.77		
			64M	3.97	5.84

注: 测试条件 DVDD=1.2V, VDD=3.3V, VBG=1.2V, TA=25°C

Symbol	Parameter	Conditions		Typ(μA)
standby m0	all sram lost	wake by 32k timer	RCL	1.14
			XTL	1.14
		wake by gpio p56		0.34
standby m1	all sram lost	wake by 32k timer	RCL	1.39
			XTL	1.39
		wake by gpio p56		0.59
	all sram retention	wake by 32k timer	RCL	4.62
			XTL	4.62
		wake by gpio p56		3.99
sram0 32k on	wake by 32k timer	RCL	2.41	
		XTL	2.41	
	wake by gpio p56		1.7	

	sram1 16k on	wake by 32k timer	RCL	1.98
			XTL	1.98
		wake by gpio p56		1.26
	sram2 8k on	wake by 32k timer	RCL	1.76
			XTL	1.76
		wake by gpio p56		1
	sram3 8k on	wake by 32k timer	RCL	1.76
			XTL	1.76
		wake by gpio p56		1
	LL sram retention	wake by 32k timer	RCL	2.2
			XTL	2.2
		wake by gpio p56		1.46
Decrypt sram retention	wake by 32k timer	RCL	1.47	
		XTL	1.47	
	wake by gpio p56		0.73	
Deepsleep	all sram lost	wake by 32k timer	RCL	1.36
		wake by external P56		0.59
	all sram retention	wake by 32k timer	RCL	8.19
		wake by external P56		7.62
		wake by gpio all		7.57
		wake by peripheral timer	RCL+TIMER	8.41
		wake by peripheral wdt	RCL+WDT	8.43
		wake by peripheral kscan	RCL+KSCAN	8.59
		wake by peripheral qdec	RCL+QDEC	8.45
	sram0 32k on	wake by 32k timer	RCL	9.18
		wake by external P56		8.83
	sram1 16k on	wake by 32k timer	RCL	8.78
		wake by external P56		8.34
	sram2/sram3 8k on	wake by 32k timer	RCL	8.53
		wake by external P56		8.07
	LL sram retention	wake by 32k timer	RCL	8.98
		wake by external P56		8.57
	Decrypt sram retention	wake by 32k timer	RCL	8.25
		wake by external P56		7.81

注：测试条件 DVDD=1.2V，VDD=3.3V，VBG=1.2V，TA=25°C

## 7 参考原理图

## LQFP64 参考原理图

## PAN1080LA5A / PAN1080LB5A / PAN1080LB5B

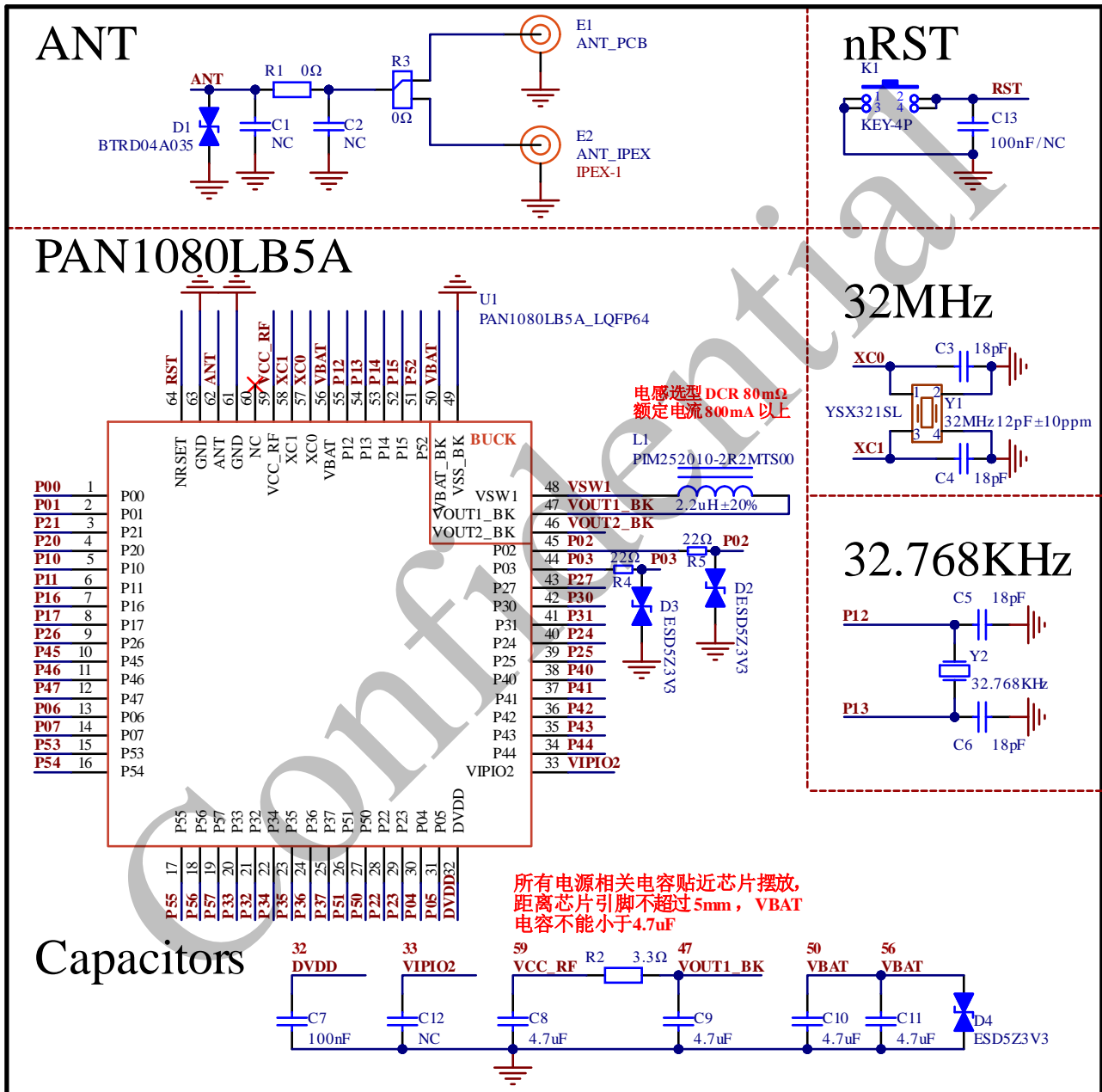


图 7-1 LQFP64 参考原理图

QFN48 参考原理图

PAN1080UA3C

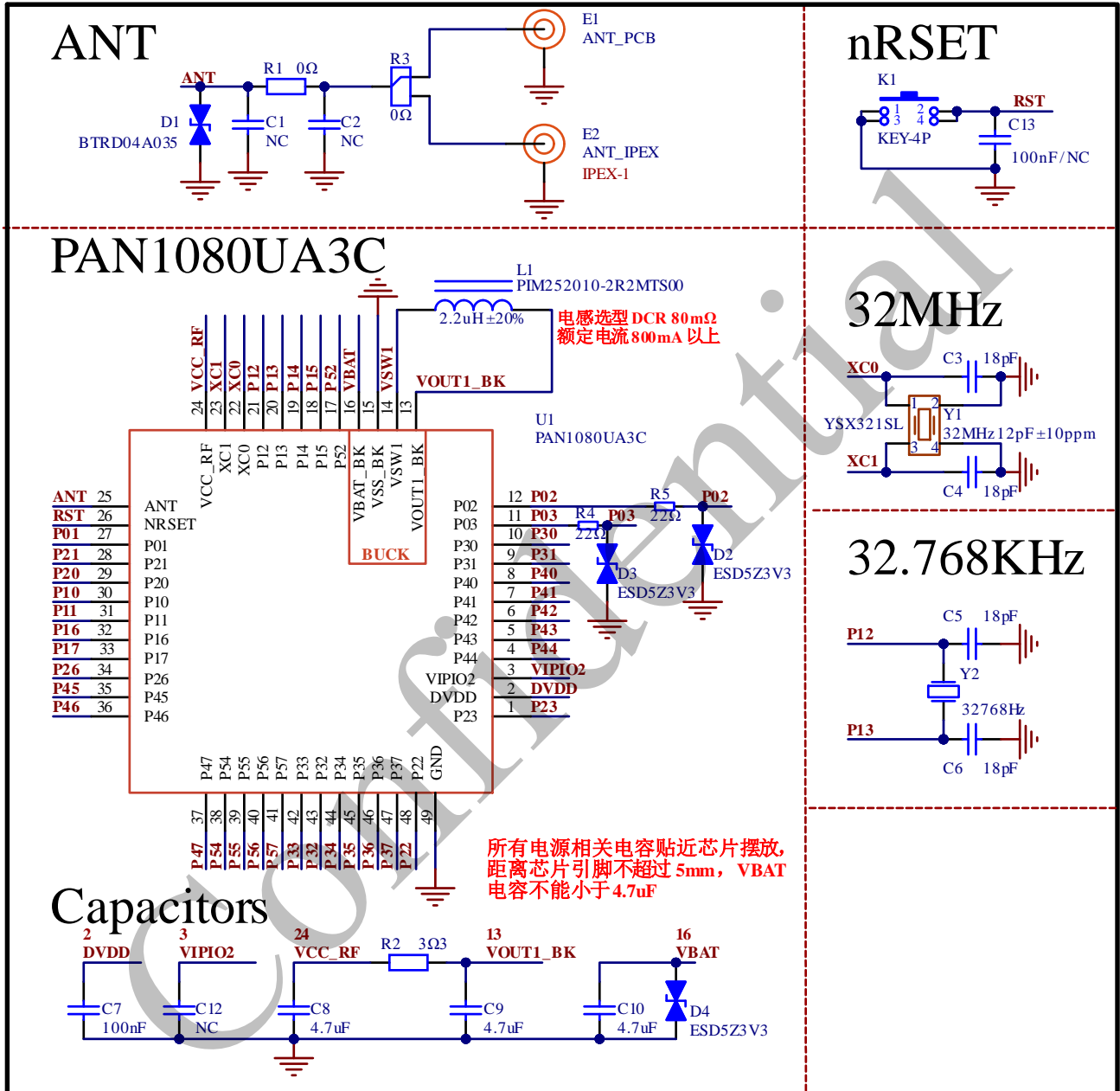


图 7-2 QFN48 参考原理图

QFN32(5×5)参考原理图

PAN1080UB1A / PAN1081UB1A / PAN1082UA1C

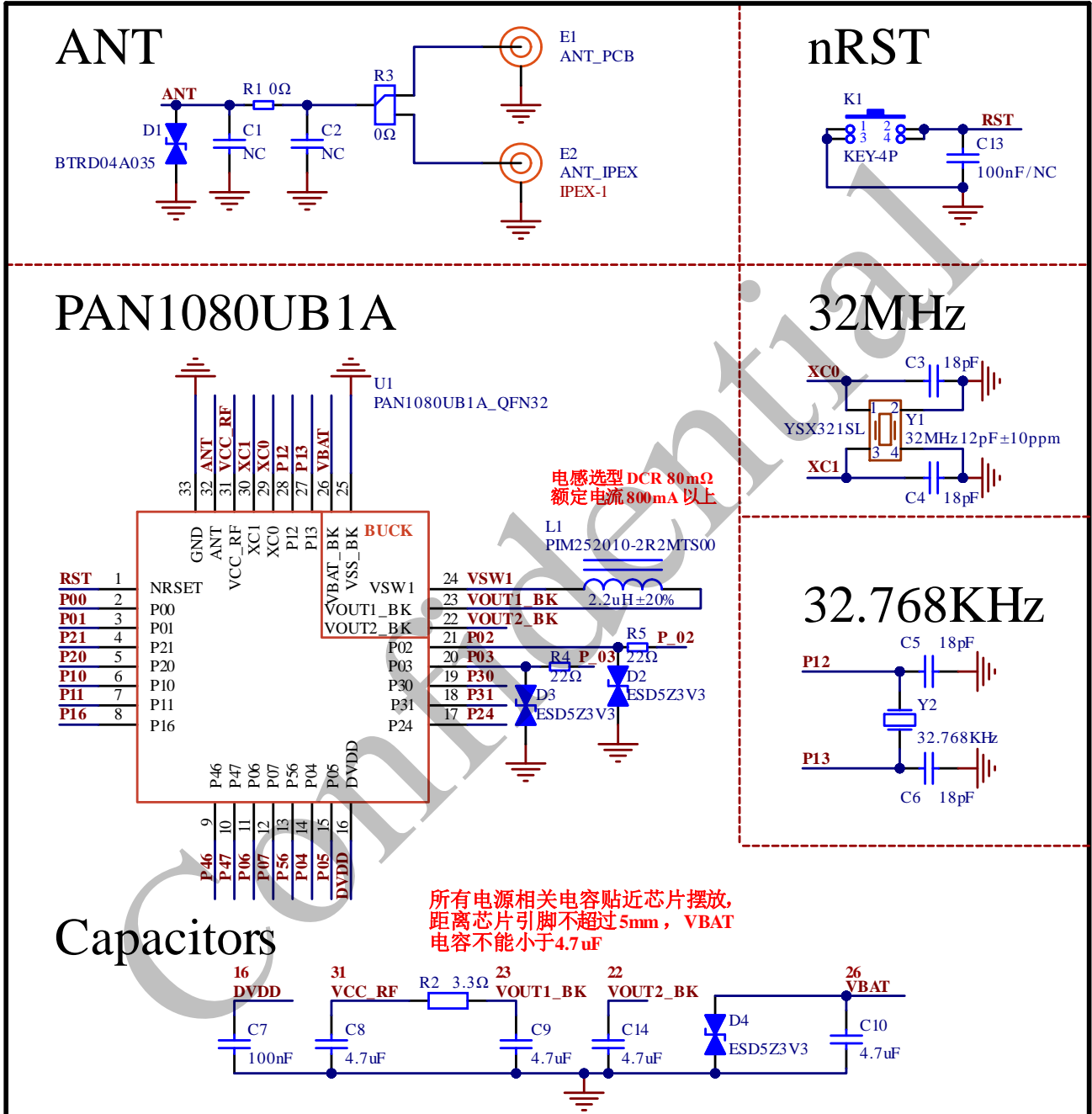


图 7-3 QFN32(5×5)参考原理图



## 8 封装信息

### 8.1 QFN32 封装尺寸

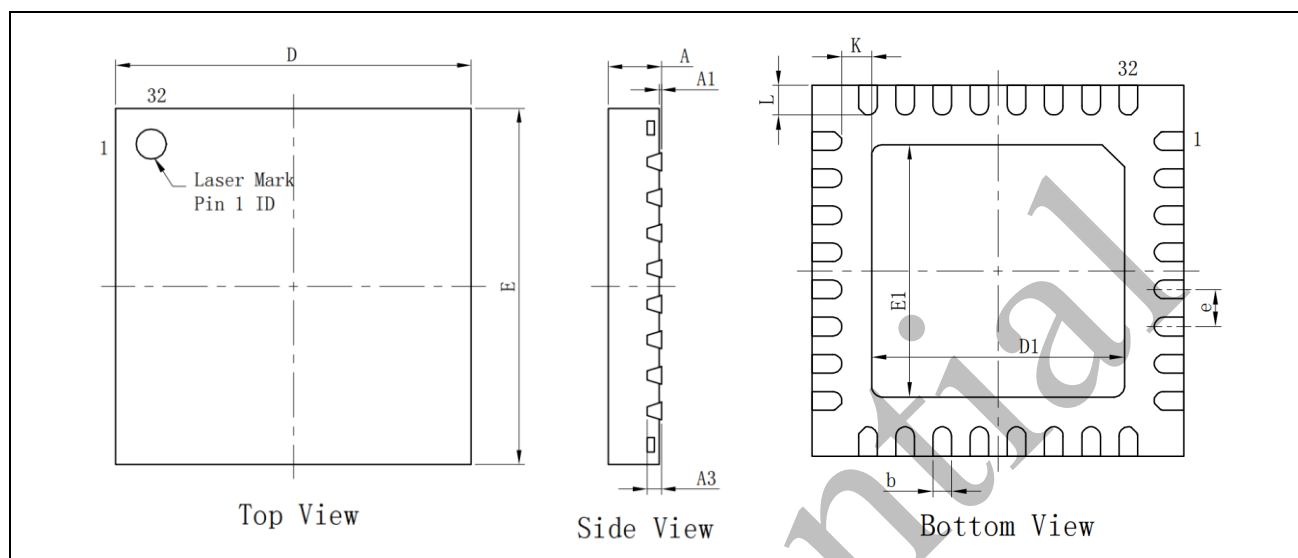


图 8-1 QFN32(5×5)封装图

表 8-1 QFN32(5×5)封装尺寸

符号	最小值 (mm)	典型值 (mm)	最大值 (mm)
A	0.70	0.75	0.80
A1	0.00	-	0.05
A3	0.203 REF		
b	0.20	0.25	0.30
D	4.90	5.00	5.10
E	4.90	5.00	5.10
D1	3.30	3.40	3.50
E1	3.30	3.40	3.50
e	0.50TYP		
K	0.20	-	-
L	0.32	0.40	0.48



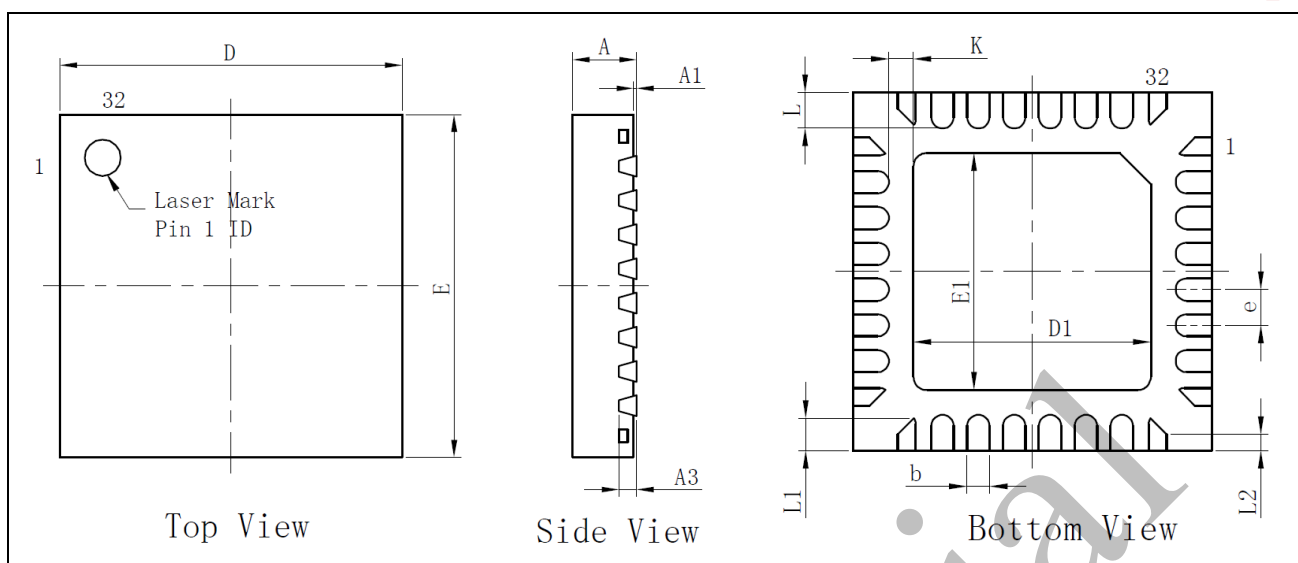


图 8-2 QFN32(4×4)封装图

表 8-2 QFN32(4×4)封装尺寸

符号	最小值 (mm)	典型值 (mm)	最大值 (mm)
A	0.70	0.75	0.80
A1	0.00	-	0.05
A3	0.203 REF		
b	0.15	0.20	0.25
D	3.90	4.00	4.10
E	3.90	4.00	4.10
D1	2.55	2.65	2.75
E1	2.55	2.65	2.75
e	0.40TYP		
K	0.20	-	-
L	0.30	0.40	0.50
L1	0.31	0.36	0.41
L2	0.13	0.18	0.23

## 8.2 QFN48 封装尺寸

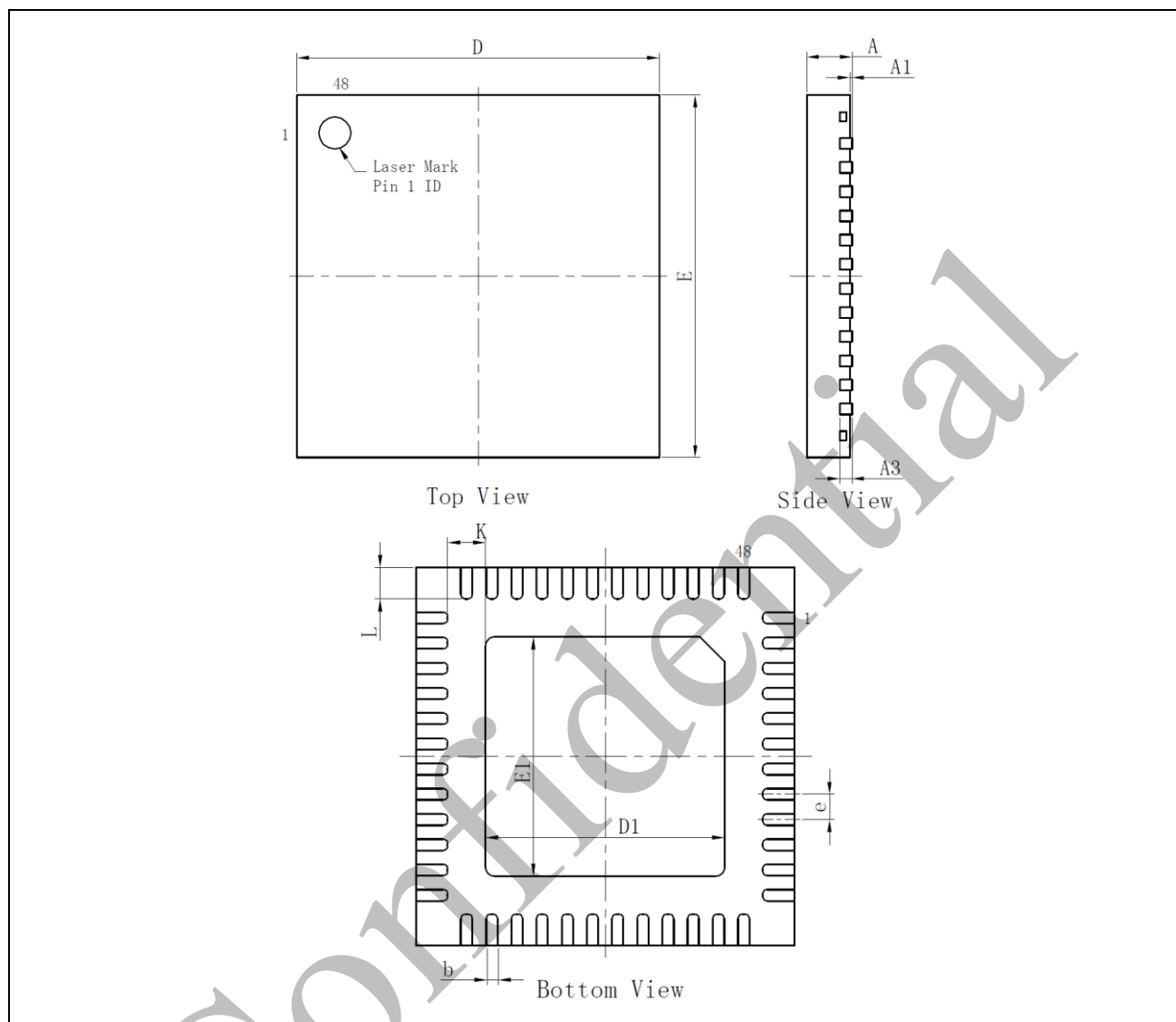


图 8-3 QFN48 封装图

表 8-3 QFN48 封装尺寸

符号	最小值 (mm)	典型值 (mm)	最大值 (mm)
A	0.70	0.75	0.80
A1	0.00	-	0.05
A3	0.203REF		
b	0.13	0.18	0.23
D	5.90	6.00	6.10
E	5.90	6.00	6.10
D1	3.70	3.80	3.90
E1	3.70	3.80	3.90
e	0.40TYP		
K	0.20	-	-
L	0.45	0.50	0.55

### 8.3 LQFP64 封装尺寸

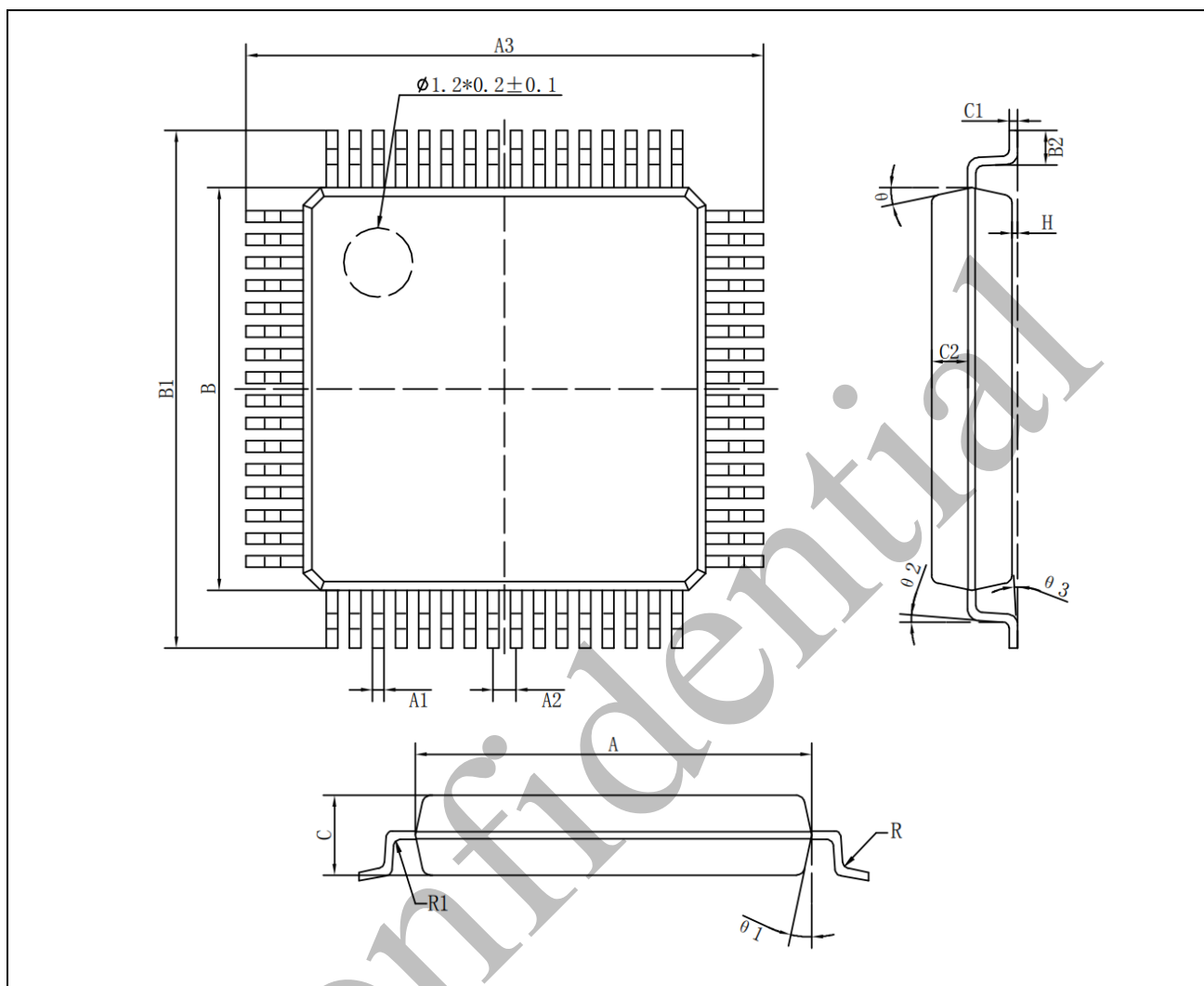


图 8-4 LQFP64 封装图

表 8-4 LQFP64 封装尺寸

符号	最小值 (mm)	最大值 (mm)
A	6.90	7.10
A1	0.18TYP	
A2	0.40TYP	
A3	8.80	9.20
B	6.90	7.10
B1	8.80	9.20
B2	0.50	0.80
C	1.30	1.50
C1	0.127	0.16
C2	0.636TYP	
H	0.05	0.15
$\theta$	12° TYP4	

θ1	12° TYP4
θ2	4° TYP4
θ3	0° ~ 5°
R	0.15TYP
R1	0.12TYP

Confidential

## 9 注意事项

- 1) 该产品属 CMOS 器件，在储存、运输、使用过程中要注意防静电。
- 2) 器件使用时接地要良好。
- 3) 回流焊温度不能超过 260°C。

无铅回流焊工艺曲线如下图：

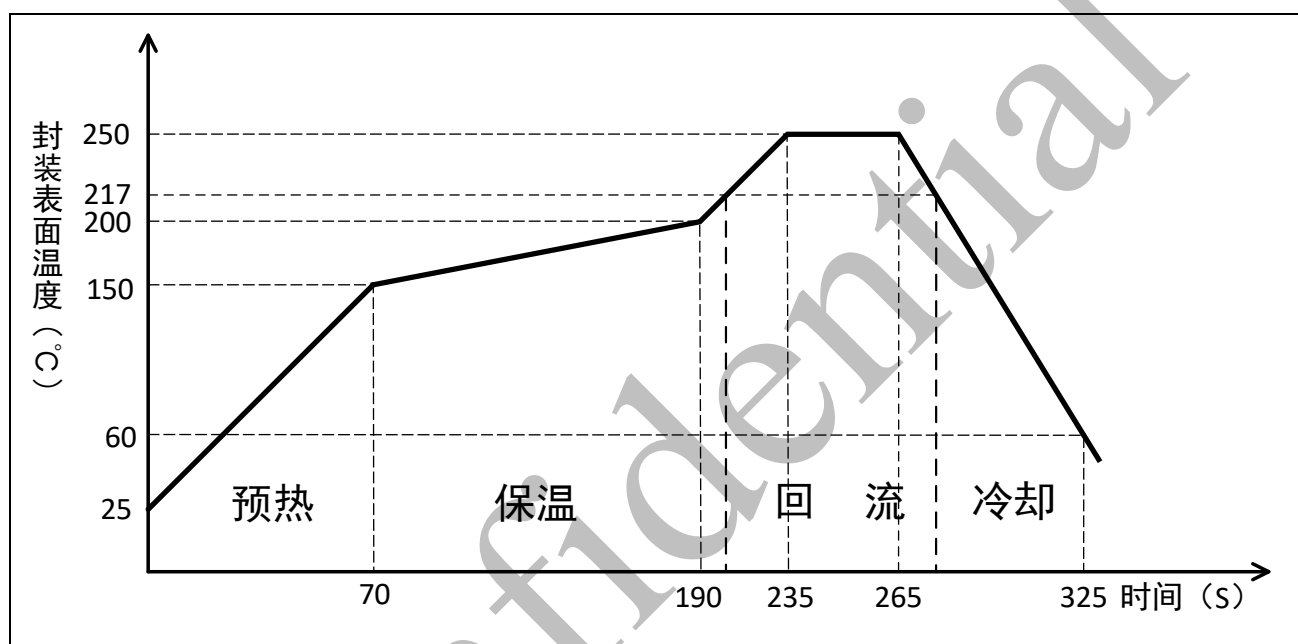


图 9-1 回流焊工艺曲线图

## 10 储存条件

- 1) 产品在密封包装中储存：在温度小于 30°C 且湿度小于 90%时，可达 12 个月。
- 2) 包装袋被打开后，元器件将被回流焊制程或其他的高温制程所采用时必须符合：
  - a) 在 72 小时内且工厂环境为小于 30°C≤60%RH 完成；
  - b) 保存在 10%RH 环境下；
  - c) 使用前进行 125°C，24h 烘烤去除内部水汽。
- 3) MSL（包装湿度敏感性）：3 级（根据 IPC/JEDEC J-STD-020 确定）

Confidential

## 缩略语

ACK	应答信号	LED	发光二极管
ADC	模数转换器	LVR	低电压复位
bandgap	带隙基准	MCU	微控制器单元
BLE	低功耗蓝牙	MISO	主入从出
BOD	掉电检测	MM	带电器的放电模式
BQB	蓝牙认证	MOSI	主出从入
Cache	高速缓冲存储器	PLL	锁相环
CDM	带电器件模型	POR	上电复位
CS	片选	PWM	脉冲宽度调制
CTS	接收请求	QDEC	正交解码器
DCDC	降压式直流变换器	RAM	随机存取存储器
DMA	直接内存访问	trg	触发
DPLL	数字锁相环	RC	电阻电容晶振
eFuse	一次性可编程存储器	RF	射频
ECC	椭圆加密算法	RSSI	接收信号强度
ESD	静电释放	RX	接收
ext	外部 IO 口	SDA	数据信号线
ETSI	欧洲电信标准化协会	SoC	片上系统
FCC	美国联邦通信委员会	SPI	串行外设接口
FMC	flash 控制器	SRAM	静态随机存取存储器
GPIO	通用 I/O	SWD	串行线调试
HBM	带电的人体的放电模式	TEMP	温度传感器
HLDO	强驱动低压差线性稳压器	TX	发射
I2C	两线式串行总线	RTS	发送请求
I2S	集成电路内置音频总线	UART	通用异步接收器/发送器
IAP	应用编程	USB	通用串行总线
Keyscan	按键扫描	WDT	看门狗定时器
Latch-up	闩锁效应	WWDT	串口看门狗定时器
LDO	低压差稳压器	XTAL	外部晶振

## 修订历史

Version	Date	Content
1.0	2020.10	初版
1.1	2021.04	调整 ESD 的描述方式。
1.2	2021.12	更新引脚定义和说明章节，新增 SOP16 封装形式；更新封装尺寸。
1.3	2022.04	更新 LQFP64/QFN32 的引脚信息，增加参考原理图，更新封装尺寸。
1.4	2022.05	更新命名规则，增加订购信息、蓝牙特性、主要功能简介、电气特性等内容，删除 SOP16 封装形式。
1.5	2022.06	增加 PAN1081UB1A。
1.6	2022.08	增加 PAN1082UA1C，修改引脚定义和说明。
1.7	2022.09	优化订购信息和引脚定义说明，更新参考原理图。
1.8	2022.11	更新一些引脚名称，删除引脚中 INT0/INT1/INT2；增加 QFN48 封装。
1.9	2022.11	补充电气特性参数。
2.0	2023.02	更新 ESD 参数；删除 PAN1080UA1A，增加 PAN1080UA1C。
2.1	2023.04	更新 BLE5.1 为 BLE5.3；四舍五入表 6-21 RIN 参数；增加 RTC 描述。
2.2	2023.06	增加 PAN1083UA1C。
2.3	2023.06	更新订购信息。
2.4	2023.07	更新参考原理图。
2.5	2023.09	更新工作电压为最高 3.7V；增加 GPIO 特性中 $I_{IO}$
2.6	2023.10	时钟特性中增加 $F_{TOLHXTL}$ 、 $PD_{HXTL}$ 和 $PD_{LXTL}$ 参数
2.7	2023.11	订购信息中增加“最大时钟频率”，修改表 6-15 中注释。
2.8	2023.12	更新参考原理图。

## 文档说明

由于版本升级或存在其他原因，本文档内容会不定期进行更新。除非另有约定，本文档内容仅作为使用指导，本文档中的所有陈述、信息和建议不构成任何明示或暗示的担保。

## 商标

磐启是磐启微电子公司的商标。本文档中提及的其他名称是其各自所有者的商标/注册商标。

## 免责声明

本文档中描述的全部或部分产品、服务或特性可能不在您的购买或使用范围之内。除非合同另有约定，磐启微电子公司对本文档内容不做任何明示或暗示的声明或保证。



## 联系方式



上海磐启微电子有限公司

张江高科技园区盛夏路 666 号 D 栋 302 室

上海市浦东新区



021-50802371

<http://www.panchip.com>

